

エバラVNP型ステンレス製ラインポンプ

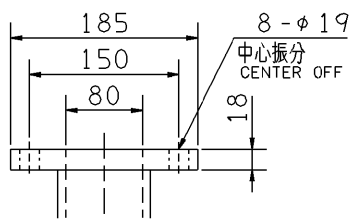
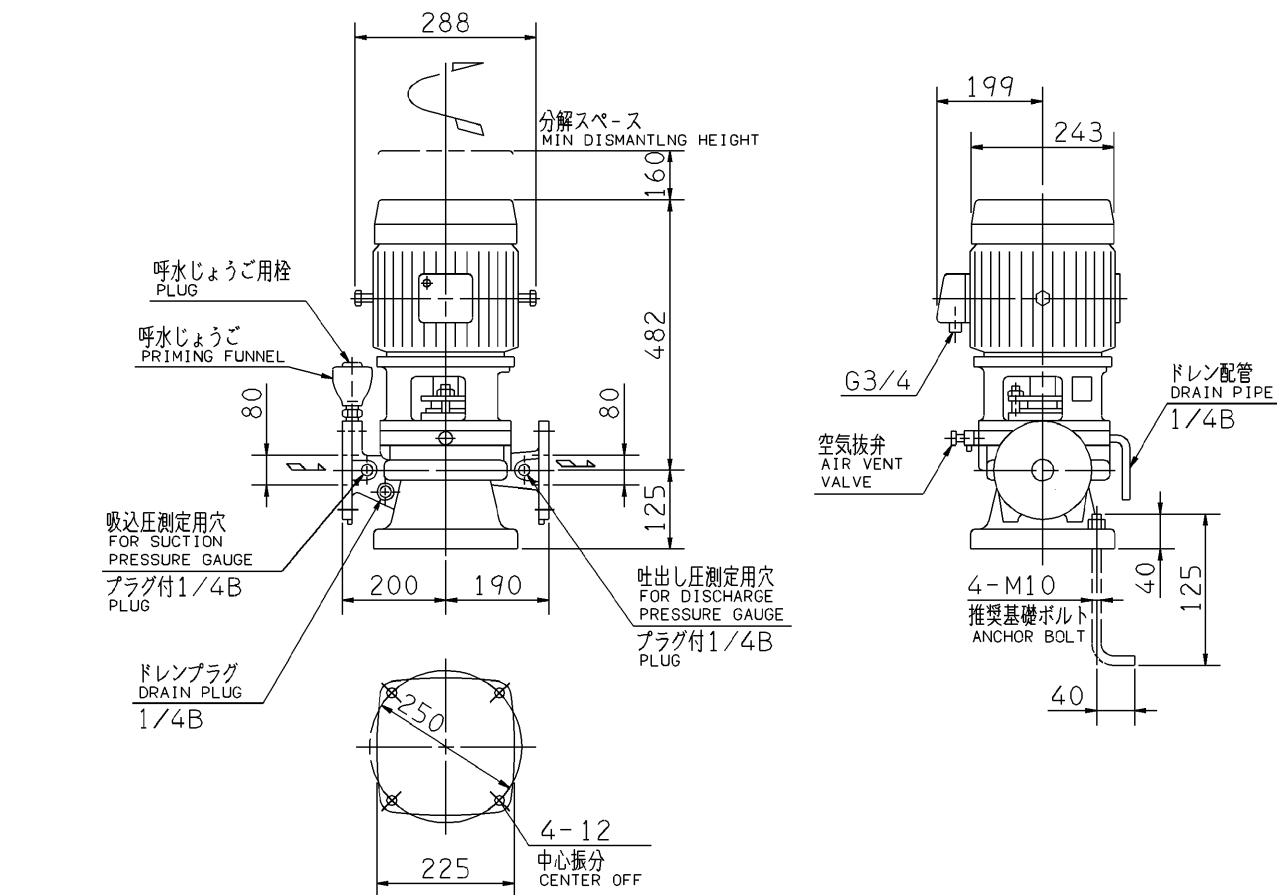
EBARA VERTICAL STAINLESS IN LINE PUMPS

外形寸法図 DIMENSIONS

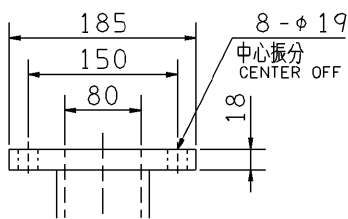
機名 MODEL 80VNP53.7

周波数 FREQUENCY 50 Hz

出力 OUTPUT 3.7 kW



吸込フランジ
SUCTION FLANGE



吐出しフランジ
DISCHARGE FLANGE

- 注) 1. 電動機仕様 : 三相誘導電動機
MOTOR SPEC. : THREE-PHASE INDUCTION MOTOR.
形 式 : 全閉防まつ屋外形
TYPE : T.E.F.C.
2. 御使用に際しては、空気抜弁を開いて配管内部の空気を完全に抜いてください。
RELIEVE AIR IN PIPING BY OPENING AIR VENT VALVE.

質量 MASS 72 kg

標準附属品 STANDARD ACCESSORIES		特別附属品 SPECIAL ACCESSORIES		電動機 MOTOR		特殊仕様 SPECIAL SPEC.	
1	空気抜弁 AIR VENT VALVE	8		周波数 Hz	Hz		
2	呼水しようご・栓 PRIMING FUNNEL&PLUG	9		電 圧 V	V		
3	ドレン配管 DRAIN PIPE	10		出 力 kW	kW		
4		11		形 式 TYPE			
5		12		メ-カ MAKER			
6		13					
7		14					

御注文主 CUSTOMER			機器番号 ITEM NO.			
御使用先 FINAL USER			機器名称 ITEM NAME			
荏原製番 SER.NO.	機 名 MODEL	吐出し量 CAPACITY	全揚程 TOTAL HEAD	同期速度 SPEED	出力 OUTPUT	数量 QTY
				min ⁻¹		



EBARA CORPORATION

図番 DWG.NO. D80VNP53.7 001

MVNP-D021

991110