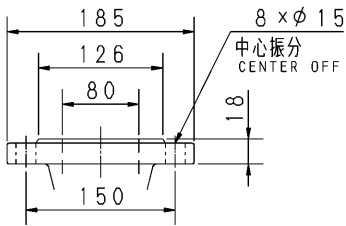
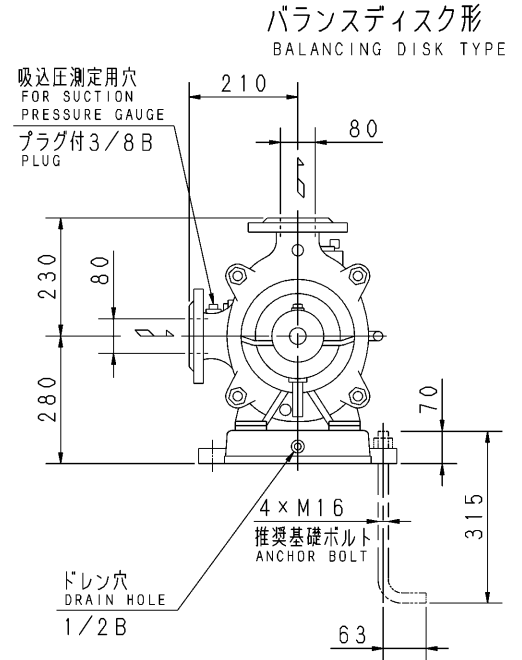
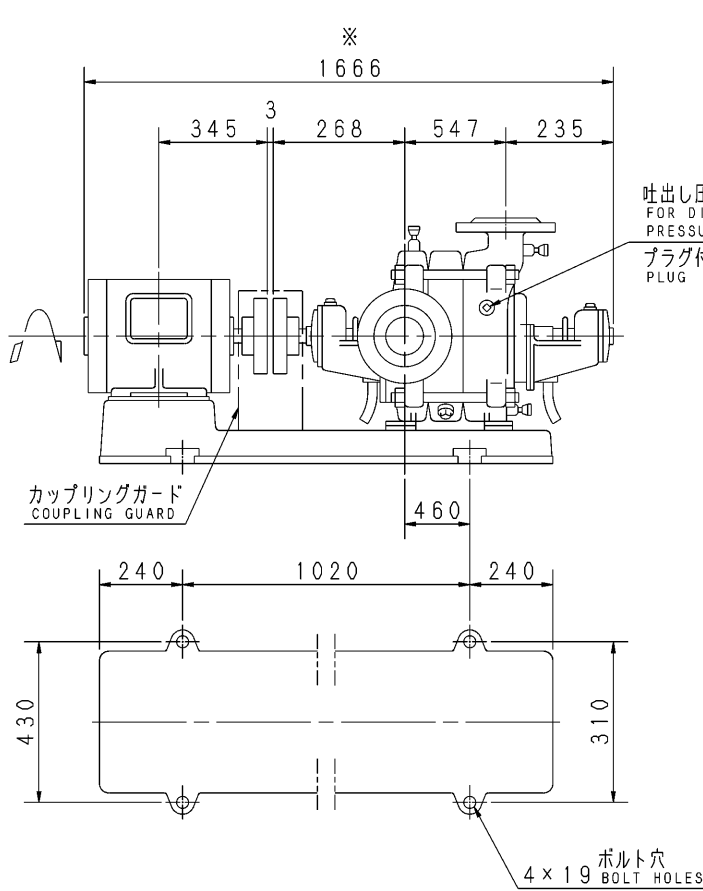
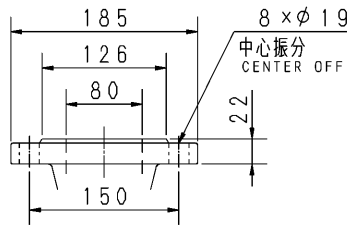


外形寸法図  
DIMENSIONS

機名 MODEL 80MS7515B 周波数 FREQUENCY 50 Hz 出力 OUTPUT 15 kW



吸込フランジ  
SUCTION FLANGE



吐出しフランジ  
DISCHARGE FLANGE

- 注) 1. 電動機仕様 : 三相誘導電動機  
MOTOR SPEC. THREE PHASE INDUCTION MOTOR.  
形 式 : 全閉外扇形  
TYPE T. E. F. C.  
保護方式 : IP44 (屋内)  
PROTECTION
2. ※印の値は、概略値を示します。  
DIMENSIONS MARKED ※ INDICATE ROUGH VALUE.
3. 試運転前に必ず軸受用潤滑油 (ISO VG-46) を入れてください。  
USE LUBRICATING OIL FOR BEARING ISO VG-46.

質量 MASS ※423 kg

標準附属品 STANDARD ACCESSORIES		特別附属品 SPECIAL ACCESSORIES	電動機 MOTOR		特殊仕様 SPECIAL SPEC.
1	共通ベース COMMON BASE	8	1	周波数 Hz	Hz
2	吸水栓 WATER INLET PLUG	9	2	電 圧 V	V
3	カップリング SHAFT COUPLING	10	3	出 力 kW	kW
4	カップリングガード COUPLING GUARD	11	4	形 式 TYPE	
5	ガスケット GASKET	12	5	メーカ MAKER	
6		13	6		
7		14	7		

御注文主 CUSTOMER			機器番号 ITEM NO.		
御使用先 FINAL USER			機器名称 ITEM NAME		
荏原製番 SER. NO.	機 名 MODEL	吐出し量 CAPACITY	全揚程 TOTAL HEAD	同期速度 SPEED	出力 OUTPUT
				min <sup>-1</sup>	数量 QTY