

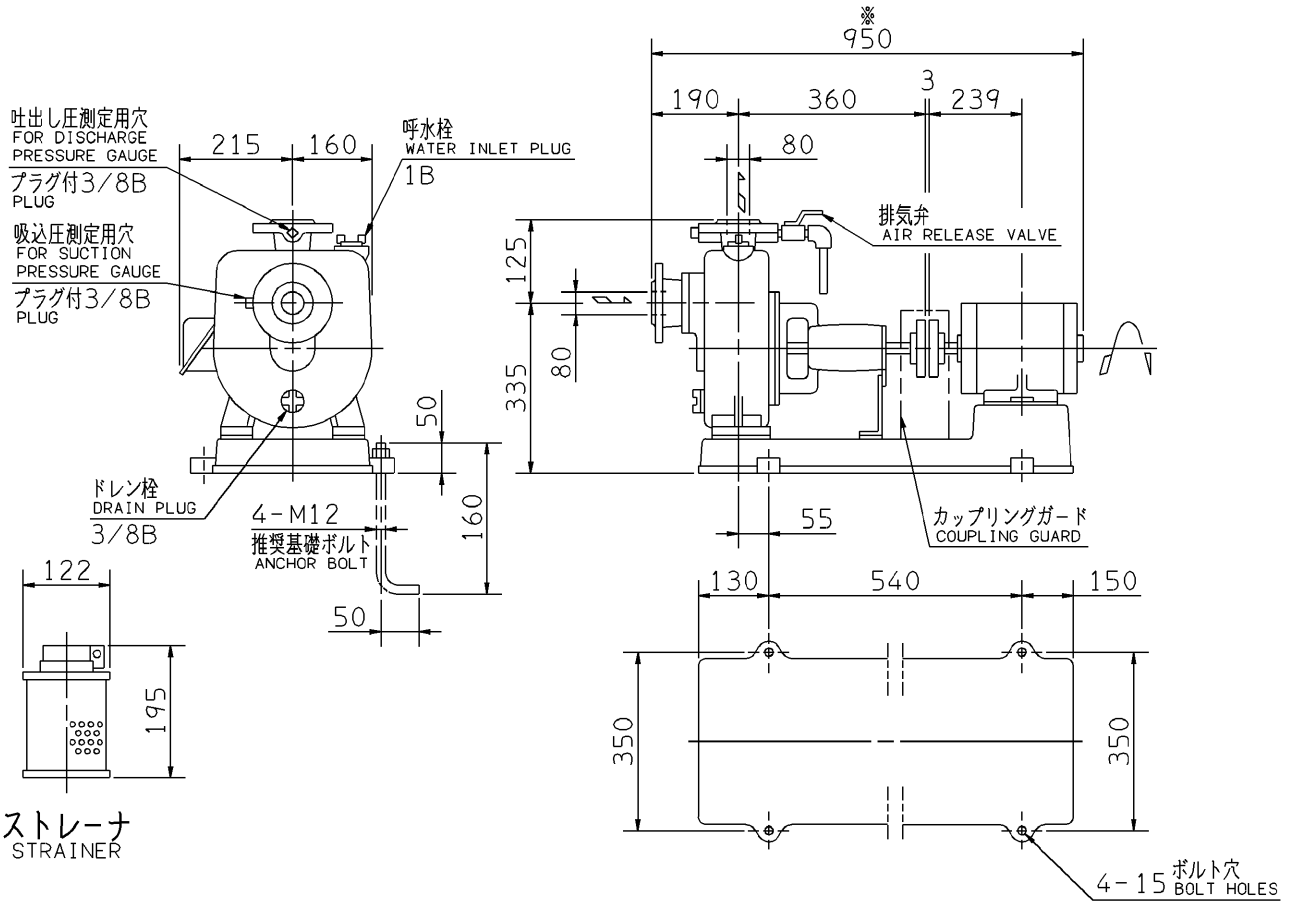
エバラFQ型自吸ポンプ

EBARA SELF PRIMING PUMPS

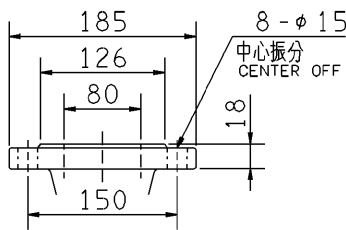
外形寸法図 DIMENSIONS

機名 MODEL 80FQ65.5

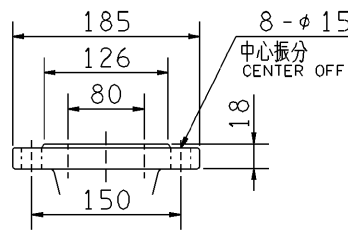
周波数 FREQUENCY 60 Hz 出力 OUTPUT 5.5 kW



ストレーナ
STRAINER



吸込フランジ
SUCTION FLANGE



吐出しフランジ
DISCHARGE FLANGE

- 注) 1. 電動機仕様 : 三相誘導電動機
MOTOR SPEC. : THREE PHASE INDUCTION MOTOR.
形 式 : 防滴保護形
TYPE : O.D.P.
2. ※印の値は、概略値を示します。
DIMENSIONS MARKED * INDICATE ROUGH VALUE.

質量 MASS ※131 kg

標準附属品 STANDARD ACCESSORIES		特別附属品 SPECIAL ACCESSORIES		電動機 MOTOR		特殊仕様 SPECIAL SPEC.	
1	共通ベース COMMON BASE	8		1	周波数 Hz	Hz	
2	呼水栓 WATER INLET PLUG	9		2	電 圧 V	V	
3	カップリング SHAFT COUPLING	10		3	出 力 kW	kW	
4	カップリングガード COUPLING GUARD	11		4	形 式 TYPE		
5	排気弁 AIR RELEASE VALVE	12		5	メ-カ MAKER		
6	ストレーナ STRAINER	13		6			
7		14		7			

御注文主 CUSTOMER				機器番号 ITEM NO.			
御使用先 FINAL USER				機器名称 ITEM NAME			
荏原製番 SER.NO.	機 名 MODEL	吐出し量 CAPACITY	全揚程 TOTAL HEAD	同期速度 SPEED	出力 OUTPUT	数量	QTY
				min ⁻¹			



EBARA CORPORATION

図番 DWG. NO. D80FQ65.5 001

MFQ-D031

990129