

# エバラEVM型ステンレス製立形多段ポンプ

EBARA STAINLESS STEEL VERTICAL MULTI-STAGE PUMPS

トップランナーモータ搭載  
with top runner motor

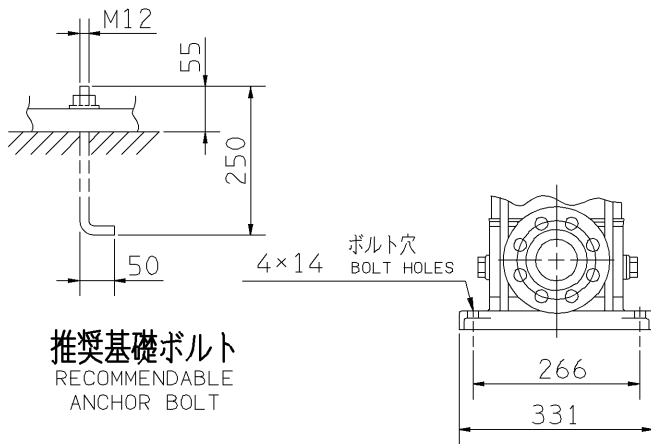
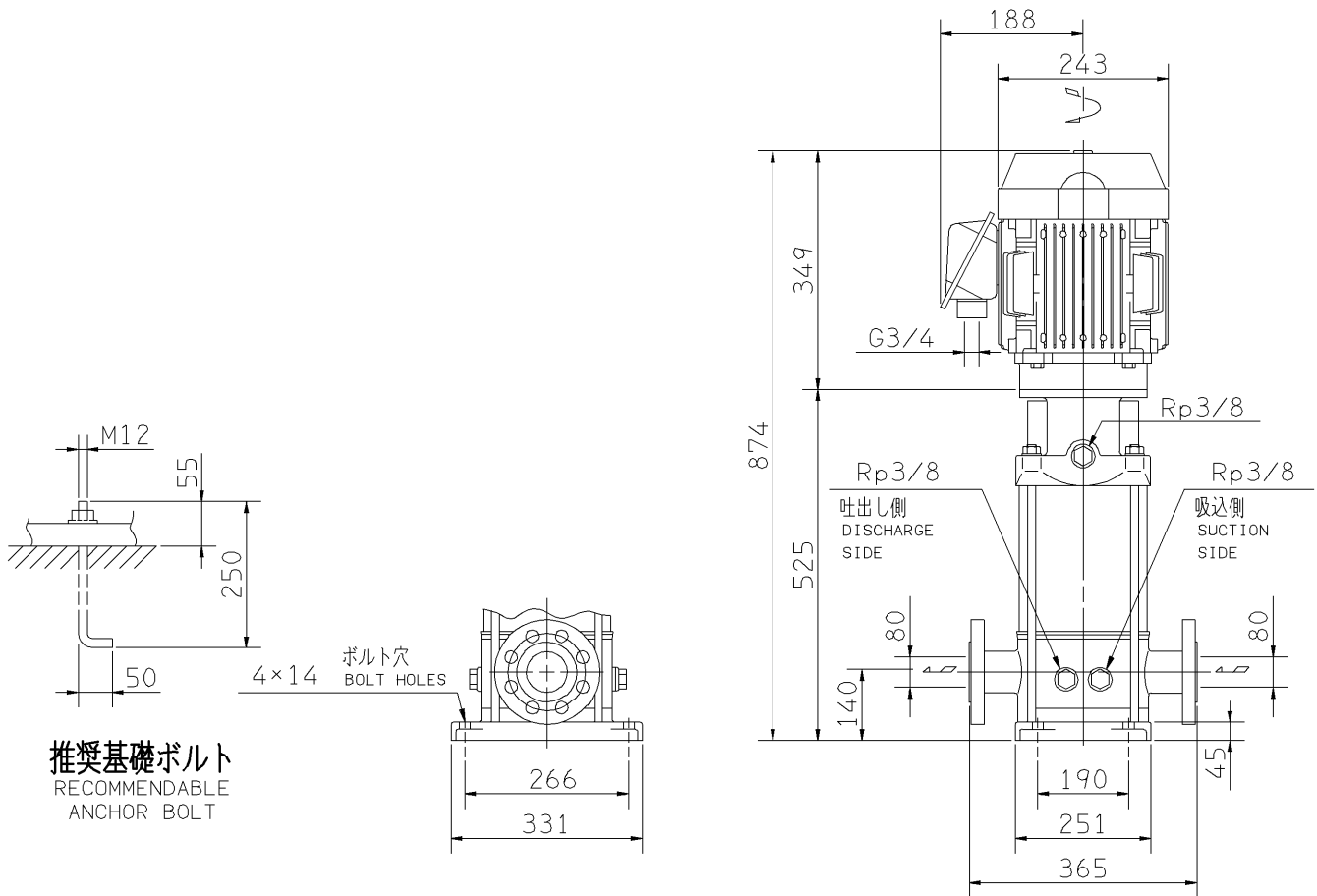
## 外形寸法図 DIMENSIONS

浸出性能基準適合品  
(EVM型のみ)

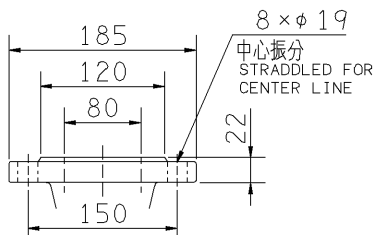
機名 MODEL 80EVMG54.0E

周波数 FREQUENCY 50 Hz

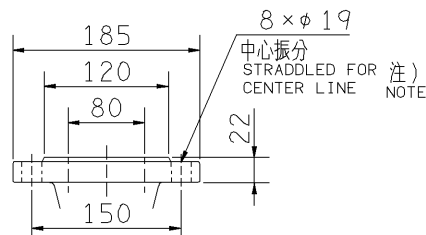
出力 OUTPUT 4.0 kW



推奨基礎ボルト  
RECOMMENDABLE  
ANCHOR BOLT



吸込フランジ  
SUCTION FLANGE



吐出しフランジ  
DISCHARGE FLANGE

- 注) 1. 電動機仕様 : 三相誘導電動機  
MOTOR SPEC. THREE PHASE INDUCTION MOTOR.  
形 式 : 全閉外扇形  
TYPE T.E.F.C.  
保護方式 : IP44 (屋外)  
PROTECTION
2. ※印の値は、概略値を示します。  
DIMENSIONS MARKED \* INDICATE ROUGH VALUE.

質量 MASS ※113 kg

標準附属品 STANDARD ACCESSORIES		特別附属品 SPECIAL ACCESSORIES		電動機 MOTOR		特殊仕様 SPECIAL SPEC.	
1	8	1		周波数 Hz	Hz		
2	9	2		電 圧 V	V		
3	10	3		出 力 kW	kW		
4	11	4		形 式 TYPE			
5	12	5		メ-カ MAKER			
6	13	6					
7	14	7					

御注文主 CUSTOMER				機器番号 ITEM NO.			
御使用先 FINAL USER				機器名称 ITEM NAME			
荏原製番 SER.NO.	機 名 MODEL	吐出し量 CAPACITY	全揚程 TOTAL HEAD	同期速度 SPEED	出力 OUTPUT	数量 Q'TY	
				min <sup>-1</sup>			



EBARA CORPORATION

図番 DWG.NO. D80EVMG54.0E 001

MEVM-D071E

170220