

エバラDN型汚水用水中ポンプ

EBARA SUBMERSIBLE SEWAGE PUMPS

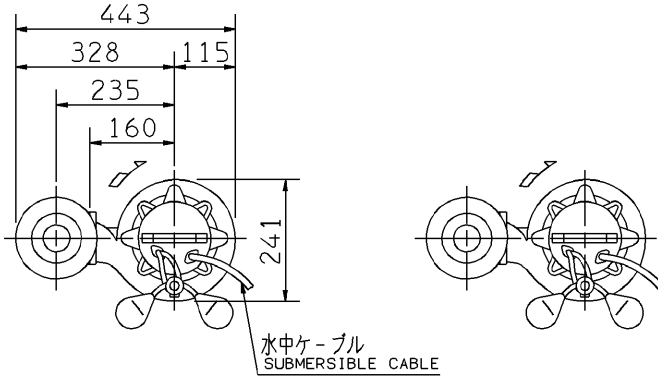
外形寸法 図 DIMENSIONS

電源容量は下記出力の
2倍が必要となります。

機名 MODEL 80DNJ53.7

周波数 FREQUENCY 50 Hz

出力 OUTPUT 3.7 kW



電動機仕様

MOTOR SPEC.

三相誘導電動機
THREE PHASE INDUCTION MOTOR.

形式 TYPE 乾式水中形
DRY TYPE

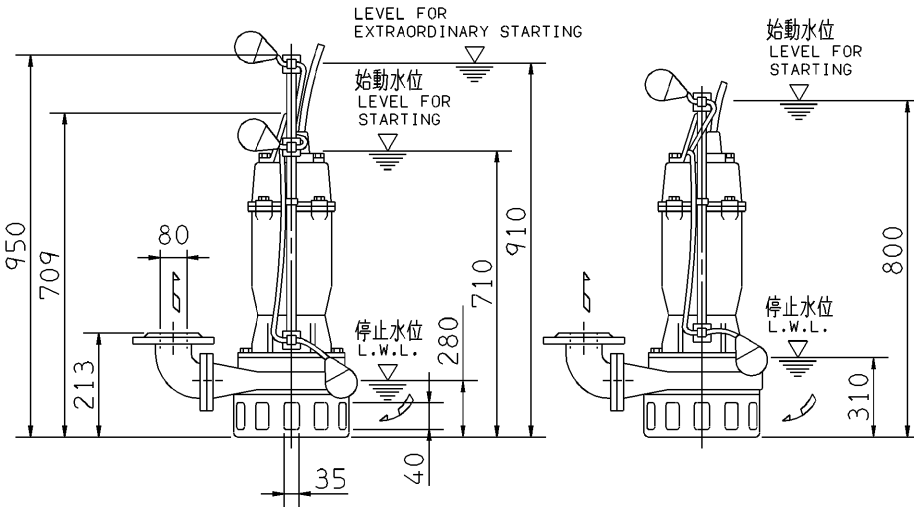
極数 POLE 2

電動機焼損防止装置内蔵
PROTECTOR INSTALLED INSIDE

潤滑油 LUBRICATING OIL タービン油 32
TURBINE OIL

容量 (mL) CAPACITY 1650

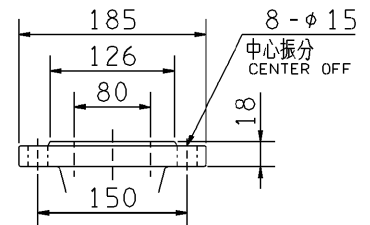
異常増水始動水位



1号機 (DNJ)
NO.1 PUMP

2号機 (DNA)
NO.2 PUMP

- 注) NOTE
1. 停止水位での連続運転時間は、10分以内です。
IT IS LIMITED TO OPERATE AT STOP WATER LEVEL WITHIN 10 MINUTES.
 2. 水位が始動水位から停止水位まで変動する場合の連続運転時間は、30分以内です。
IT IS LIMITED TO OPERATE BELOW START WATER LEVEL WITHIN 30 MINUTES.



吐出しフランジ
DISCHARGE FLANGE

質量 MASS 63 kg

標準附属品 STANDARD ACCESSORIES			特別附属品 SPECIAL ACCESSORIES		電動機 MOTOR		特殊仕様 SPECIAL SPEC.	
1	地上銘板 NAME PLATE	8	1		周波数 Hz	Hz		
2	吐出し曲管 DISCHARGE BEND	9	2		電圧 V	V		
3	水中ケーブル 10m SUBMERSIBLE CABLE	10	3		出力 kW	kW		
4		11	4		形式 TYPE			
5		12	5		メーカー MAKER			
6		13	6					
7		14	7					

御注文主
CUSTOMER
御使用先
FINAL USER

機器番号
ITEM NO.
機器名称
ITEM NAME

荏原製番 SER.NO.	機名 MODEL	吐出し量 CAPACITY	全揚程 TOTAL HEAD	同期速度 SPEED	出力 OUTPUT	数量 QTY
				min ⁻¹		



EBARA CORPORATION

図番 DWG.NO. D80DNJ53.7

001

MDNJ-D031

991004