

# エバラSAL型片吸込渦巻ポンプ

EBARA END SUCTION VOLUTE PUMPS

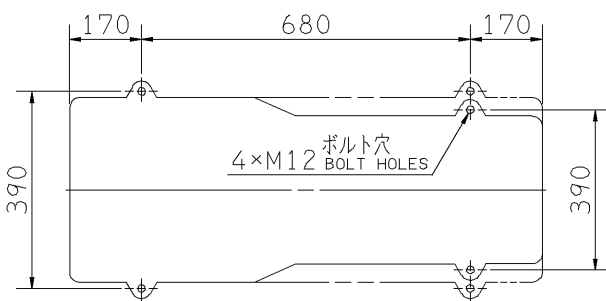
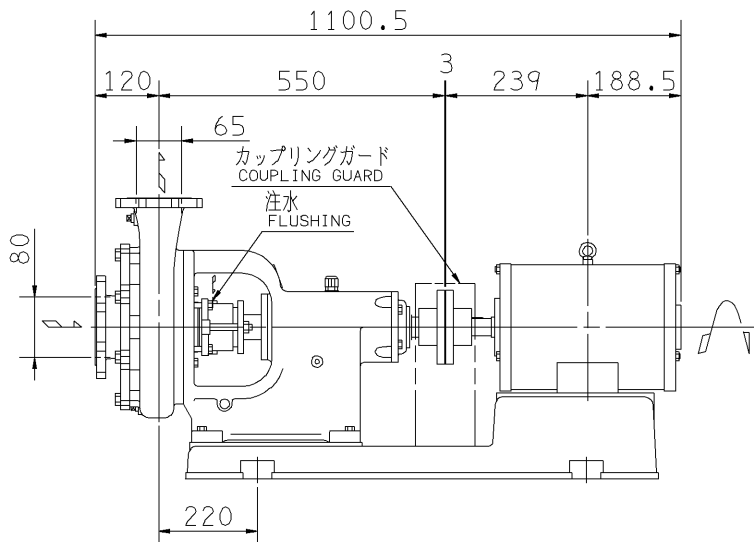
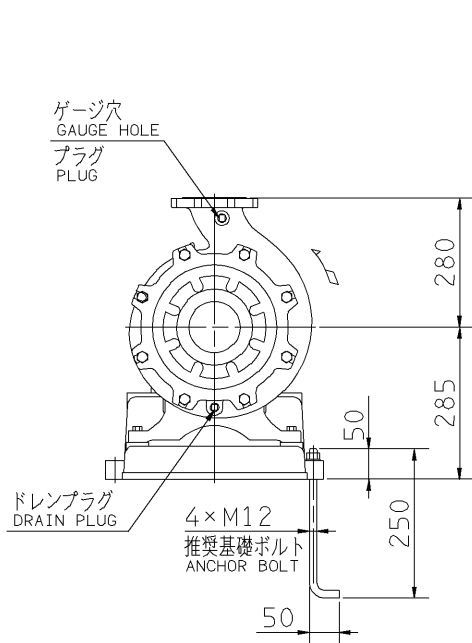
トップランナーモータ搭載  
with top runner motor

## 外形寸法図 DIMENSIONS

極数 POLE 6 P  
出力 OUTPUT 3.7 kW

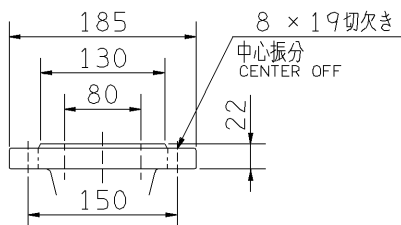
機名 MODEL 80X65SALH63.7B

周波数 FREQUENCY 60 Hz

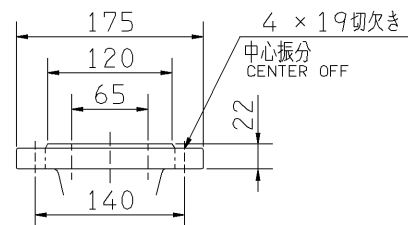


注)  
NOTE

- 電動機仕様 : 三相誘導電動機  
MOTOR SPEC. THREE PHASE INDUCTION MOTOR.  
形式 : 全閉外扇形  
TYPE T.E.F.C.  
保護方式 : IP44 (屋内)  
PROTECTION
- 外部注水 : EFG型1/4B 2~3l/min×0.1MPa  
ETX.FLUSHING HJ 型3/8B 3~5l/min×0.2MPa
- ポンプは逆回転厳禁です。試運転時モータだけで回転方向を確認してください。  
REVERSE ROTATION OF PUMP SHOULD BE PROHIBITED.CHECK THE DIRECTION OF ROTATION MOTOR ITSELE BEFORE TEST OPERATION.
- フランジ : JIS10K 相当  
FLANGE JIS10K eq.



吸込フランジ  
SUCTION FLANGE



吐出しフランジ  
DISCHARGE FLANGE

質量 MASS 230 kg

| 標準附属品<br>STANDARD ACCESSORIES |                             | 特別附属品<br>SPECIAL ACCESSORIES |  | 電動機<br>MOTOR |    | 特殊仕様<br>SPECIAL SPEC. |  |
|-------------------------------|-----------------------------|------------------------------|--|--------------|----|-----------------------|--|
| 1                             | 電動機<br>MOTOR                | 8                            |  | 周波数 Hz       | Hz |                       |  |
| 2                             | 共通ベース<br>COMMON BASE        | 9                            |  | 電圧 V         | V  |                       |  |
| 3                             | カップリング<br>SHAFT COUPLING    | 10                           |  | 出力 kW        | kW |                       |  |
| 4                             | カップリングガード<br>COUPLING GUARD | 11                           |  | 形式 TYPE      |    |                       |  |
| 5                             |                             | 12                           |  | メーカ MAKER    |    |                       |  |
| 6                             |                             | 13                           |  |              |    |                       |  |
| 7                             |                             | 14                           |  |              |    |                       |  |

|                    |          |               |                   |                   |           |
|--------------------|----------|---------------|-------------------|-------------------|-----------|
| 御注文主<br>CUSTOMER   |          |               | 機器番号<br>ITEM NO.  |                   |           |
| 御使用先<br>FINAL USER |          |               | 機器名称<br>ITEM NAME |                   |           |
| 荏原製番 SER.NO.       | 機名 MODEL | 吐出し量 CAPACITY | 全揚程 TOTAL HEAD    | 同期速度 SPEED        | 出力 OUTPUT |
|                    |          |               |                   | min <sup>-1</sup> | 数量 QTY    |



EBARA CORPORATION

図番 DWG.NO. D80X65SALH63.7B 000

MSAL-D011

170125