

エバラSAL型片吸込渦巻ポンプ

EBARA END SUCTION VOLUTE PUMPS

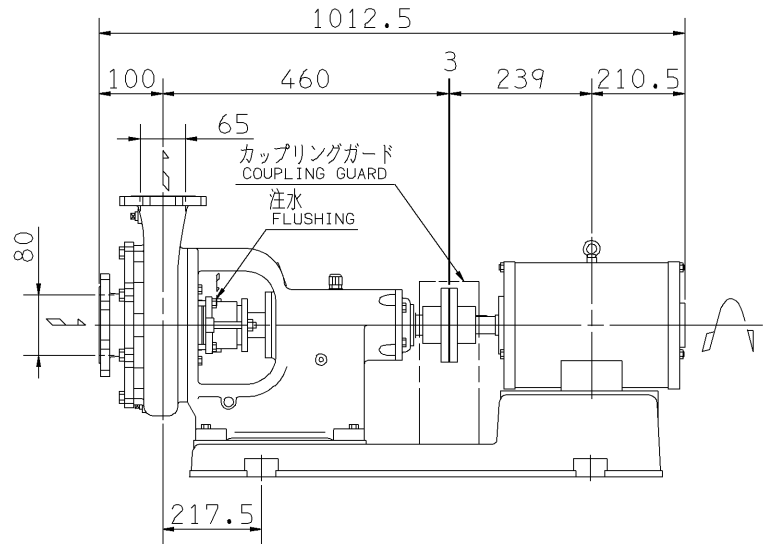
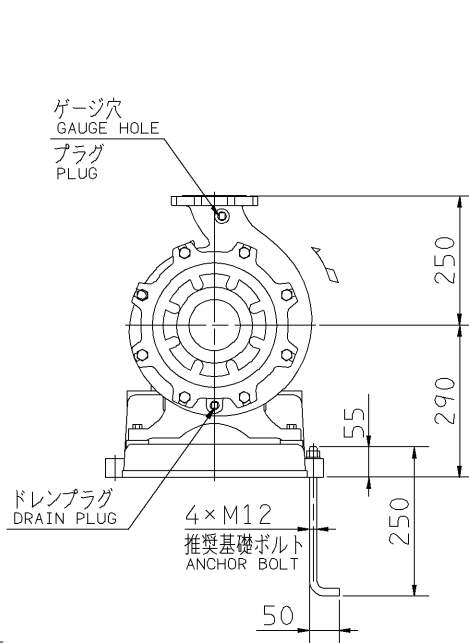
トップランナーモーター搭載
with top runner motor

外形寸法図 DIMENSIONS

極数 POLE 4 P
出力 OUTPUT 5.5 kW

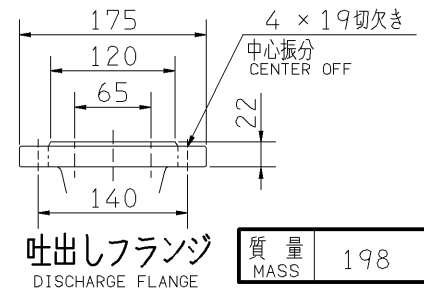
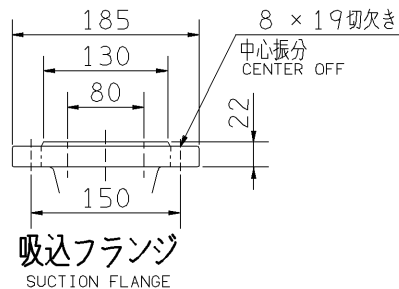
機名 MODEL 80X65SALG55.5B

周波数 FREQUENCY 50 Hz



注)
NOTE

- 電動機仕様 : 三相誘導電動機
MOTOR SPEC. THREE PHASE INDUCTION MOTOR.
形式 : 全閉外扇形
TYPE T.E.F.C.
保護方式 : IP44 (屋内)
PROTECTION
- 外部注水 : EFG型1/4B 2~3l/min×0.1MPa
ETX.FLUSHING HJ 型3/8B 3~5l/min×0.2MPa
- ポンプは逆回転厳禁です。試運転時モータだけで回転方向を確認してください。
REVERSE ROTATION OF PUMP SHOULD BE PROHIBITED.CHECK THE DIRECTION OF ROTATION MOTOR ITSELE BEFORE TEST OPERATION.
- フランジ : JIS10K 相当
FLANGE JIS10K eq.



質量 MASS 198 kg

標準附属品 STANDARD ACCESSORIES		特別附属品 SPECIAL ACCESSORIES		電動機 MOTOR		特殊仕様 SPECIAL SPEC.	
1	電動機 MOTOR	8		周波数 Hz	Hz		
2	共通ベース COMMON BASE	9		電圧 V	V		
3	カップリング SHAFT COUPLING	10		出力 kW	kW		
4	カップリングガード COUPLING GUARD	11		形式 TYPE			
5		12		メーカ MAKER			
6		13					
7		14					

御注文主 CUSTOMER		機器番号 ITEM NO.		同期速度 SPEED		出力 OUTPUT		数量 QTY	
御使用先 FINAL USER		機器名称 ITEM NAME		同期速度 SPEED		出力 OUTPUT		数量 QTY	
荏原製番 SER.NO.	機名 MODEL	吐出し量 CAPACITY	全揚程 TOTAL HEAD	同期速度 SPEED	出力 OUTPUT	数量 QTY			



EBARA CORPORATION

図番 DWG.NO. D80X65SALG55.5B 000

MSAL-D011

170125