

エバラFSS型ステンレス製渦巻ポンプ

EBARA STAINLESS END SUCTION VOLUTE PUMPS

トップランナーモータ搭載
with top runner motor

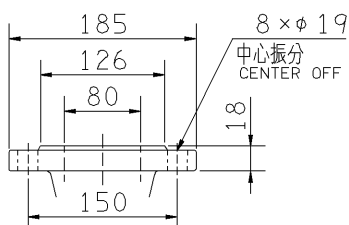
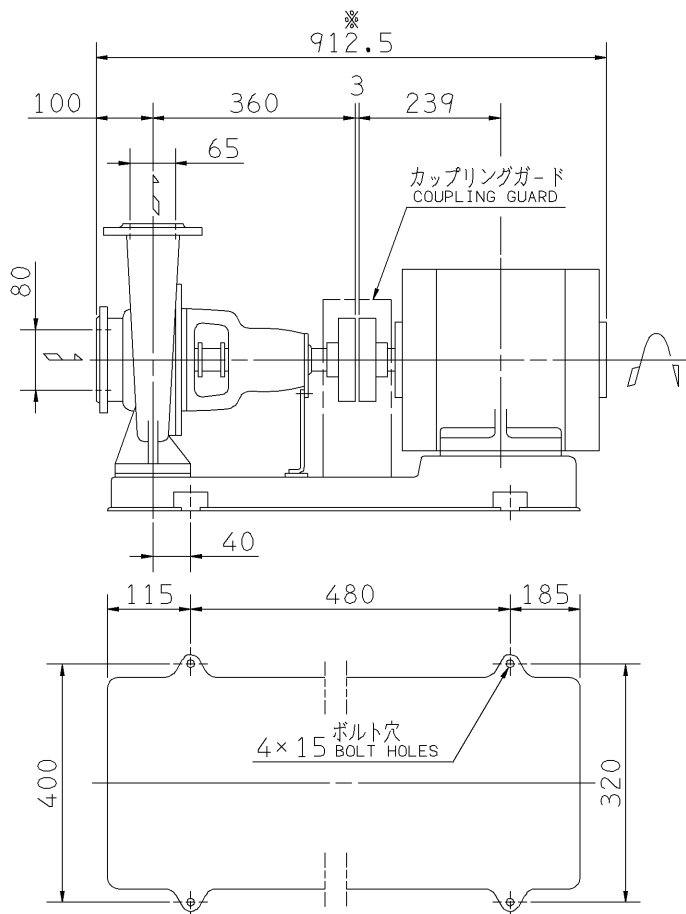
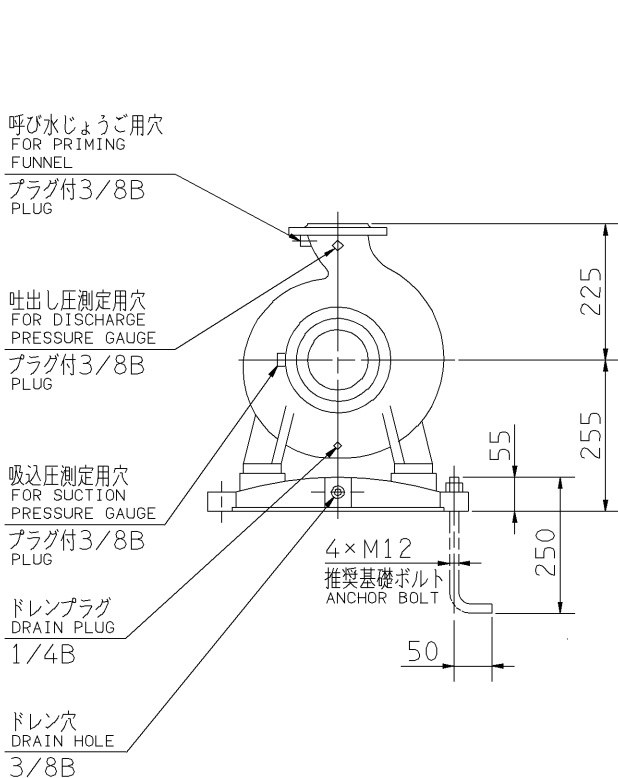
外形寸法図 DIMENSIONS

浸出性能基準適合品

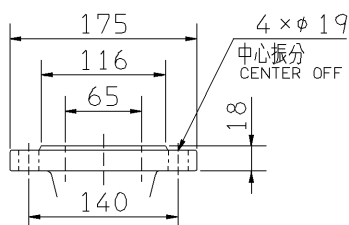
機名 MODEL 80X65FSS4H65.5B

周波数 FREQUENCY 60 Hz

出力 OUTPUT 5.5 kW



吸込フランジ SUCTION FLANGE



吐出しフランジ DISCHARGE FLANGE

- 注) 1. 電動機仕様 : 三相誘導電動機
MOTOR SPEC. : THREE PHASE INDUCTION MOTOR.
形 式 : 全閉外扇形
TYPE : T.E.F.C.
保護方式 : IP44 (屋内)
PROTECTION
2. ※印の値は、概略値を示します。
DIMENSIONS MARKED * INDICATE ROUGH VALUE.

質量 MASS ※138 kg

| 標準附属品 STANDARD ACCESSORIES | | | 特別附属品 SPECIAL ACCESSORIES | | | 電動機 MOTOR | | 特殊仕様 SPECIAL SPEC. | |
|-------------------------------|-----------------------------|----|------------------------------|--|--|--------------|----|-----------------------|--|
| 1 | 共通ベース COMMON BASE | 8 | 1 | | | 周波数 Hz | Hz | | |
| 2 | カップリング SHAFT COUPLING | 9 | 2 | | | 電 圧 V | V | | |
| 3 | カップリングガード COUPLING GUARD | 10 | 3 | | | 出 力 kW | kW | | |
| 4 | | 11 | 4 | | | 形 式 TYPE | | | |
| 5 | | 12 | 5 | | | メ-カ MAKER | | | |
| 6 | | 13 | 6 | | | | | | |
| 7 | | 14 | 7 | | | | | | |

御注文主
CUSTOMER
御使用先
FINAL USER

機器番号
ITEM NO.
機器名称
ITEM NAME

| 荏原製番 SER.NO. | 機 名 MODEL | 吐出し量 CAPACITY | 全揚程 TOTAL HEAD | 同期速度 SPEED | 出力 OUTPUT | 数量 QTY |
|--------------|-----------|---------------|----------------|-------------------|-----------|--------|
| | | | | min ⁻¹ | | |



EBARA CORPORATION

図番 DWG. NO. D80X65FSS4H65.5B

000

MFSS-D021B

150306