

# エバラFS型片吸込渦巻ポンプ

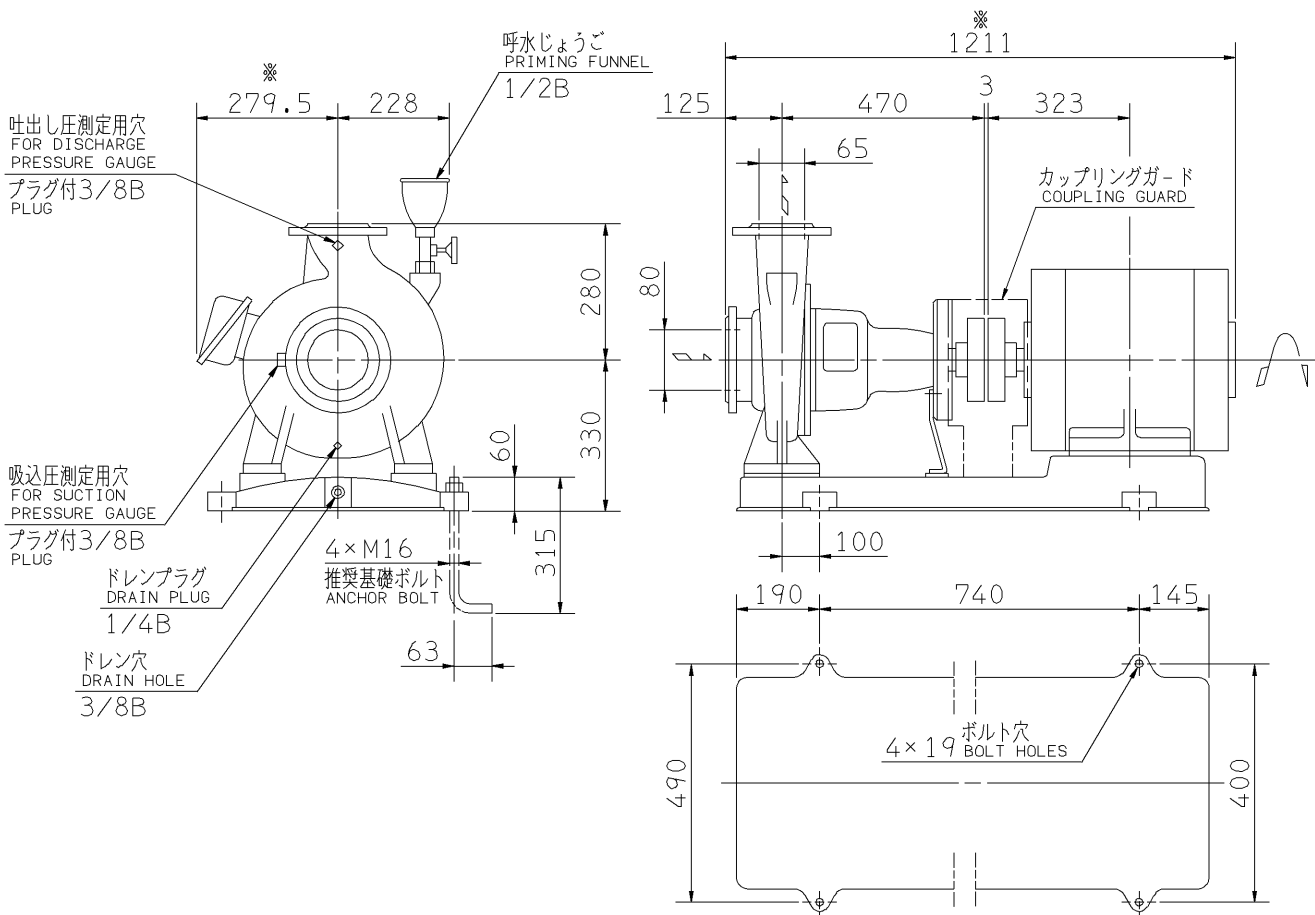
EBARA END SUCTION VOLUTE PUMPS

トップランナーモーター搭載  
with top runner motor

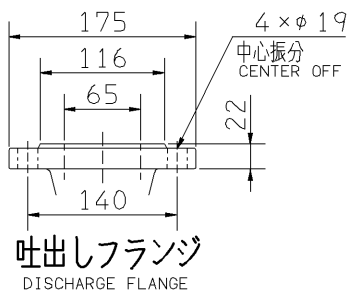
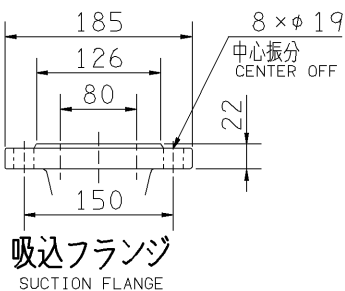
## 外形寸法図 DIMENSIONS

機名 MODEL 80X65FS4K511E

周波数 FREQUENCY 50 Hz 出力 OUTPUT 11 kW



- 注) 1. 電動機仕様 : 三相誘導電動機  
MOTOR SPEC. : THREE PHASE INDUCTION MOTOR.  
形式 : 全閉外扇形  
TYPE : T.E.F.C.  
保護方式 : IP44 (屋内)  
PROTECTION
2. ※印の値は、概略値を示します。  
DIMENSIONS MARKED \* INDICATE ROUGH VALUE.



質量 MASS ※242 kg

標準附属品 STANDARD ACCESSORIES			特別附属品 SPECIAL ACCESSORIES			電動機 MOTOR		特殊仕様 SPECIAL SPEC.	
1	共通ベース COMMON BASE	8	1			周波数 Hz	Hz		
2	呼水じょうご PRIMING FUNNEL	9	2			電圧 V	V		
3	カップリング SHAFT COUPLING	10	3			出力 kW	kW		
4	カップリングガード COUPLING GUARD	11	4			形式 TYPE			
5	ガスケット GASKET	12	5			メーカー MAKER			
6		13	6						
7		14	7						

御注文主 CUSTOMER		機器番号 ITEM NO.		同期速度 SPEED		出力 OUTPUT		数量 QTY	
御使用先 FINAL USER		機器名称 ITEM NAME		同期速度 SPEED min <sup>-1</sup>		出力 OUTPUT		数量 QTY	
荏原製番 SER.NO.	機名 MODEL	吐出し量 CAPACITY	全揚程 TOTAL HEAD	同期速度 SPEED	出力 OUTPUT	数量 QTY			



EBARA CORPORATION

図番 DWG. NO. D80X65FS4K511E 000  
MFS-D042E

150211