

エバラMSN型ナイロンコーティング製多段渦巻ポンプ

EBARA NYLON COATED MULTI-STAGE VOLUTE PUMPS

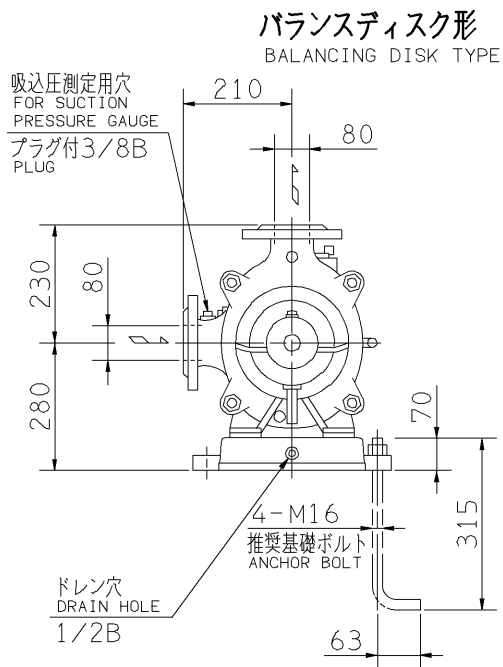
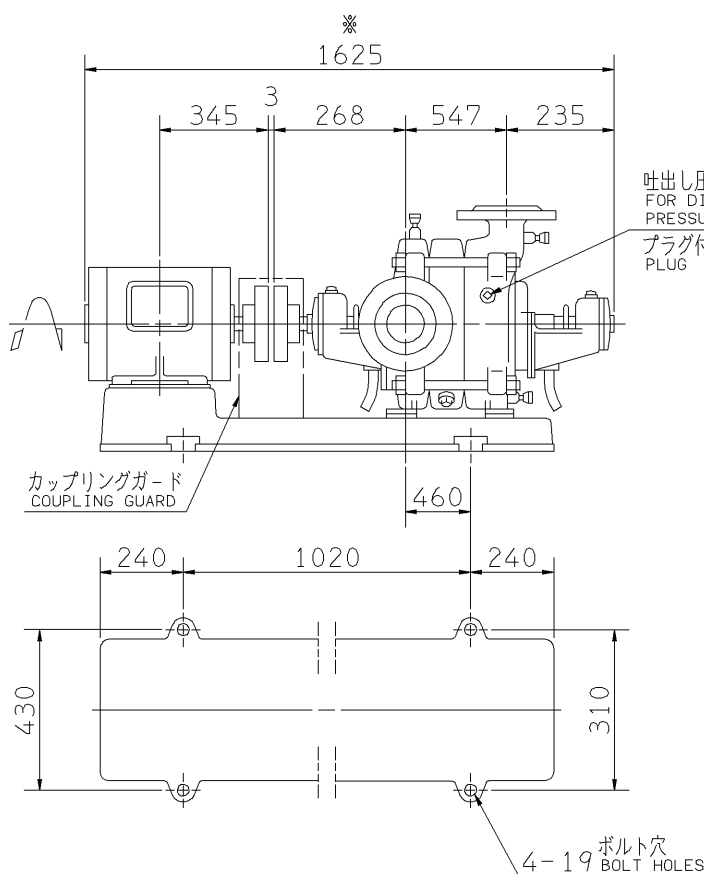
外形寸法図

DIMENSIONS

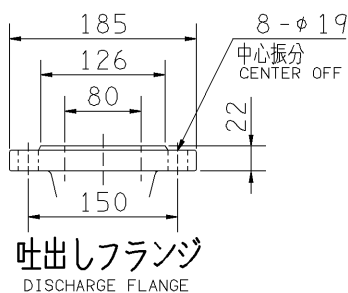
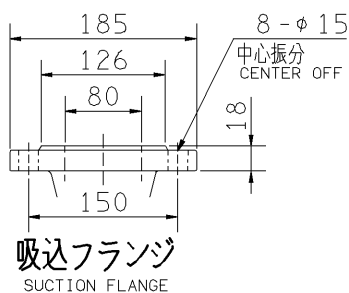
機名 MODEL 80MSN7515

周波数 FREQUENCY 50 Hz

出力 OUTPUT 15 kW



バランスディスク形
BALANCING DISK TYPE



- 注) 1. 電動機仕様 : 三相誘導電動機
MOTOR SPEC. : THREE PHASE INDUCTION MOTOR.
形式 : 防滴保護形
TYPE : O.D.P.
2. ※印の値は、概略値を示します。
DIMENSIONS MARKED * INDICATE ROUGH VALUE.
3. 試運転前に必ず軸受用潤滑油 (ISO VG-46) を入れてください。
USE LUBRICATING OIL: FOR BEARING ISO VG-46.
4. 機械加工面の一部にはコーティングをしません。したがってわずかにサビの発生する場合があります。JOINT PART AND FEMALE SCREW ARE NOT COATED, SO SLIGHT RUST MAY OCCUR.

質量 MASS ※396 kg

標準附属品 STANDARD ACCESSORIES		特別附属品 SPECIAL ACCESSORIES		電動機 MOTOR		特殊仕様 SPECIAL SPEC.	
1	共通ベース COMMON BASE	8		周波数 Hz	Hz		
2	吸水栓 WATER INLET PLUG	9		電圧 V	V		
3	カップリング SHAFT COUPLING	10		出力 kW	kW		
4	カップリングガード COUPLING GUARD	11		形式 TYPE			
5		12		メーカー MAKER			
6		13					
7		14					

御注文主 CUSTOMER		機器番号 ITEM NO.		同期速度 SPEED		出力 OUTPUT		数量 QTY	
御使用先 FINAL USER		機器名称 ITEM NAME		同期速度 SPEED		出力 OUTPUT		数量 QTY	
荏原製番 SER.NO.	機名 MODEL	吐出し量 CAPACITY	全揚程 TOTAL HEAD	同期速度 SPEED	出力 OUTPUT	数量 QTY			



EBARA CORPORATION

図番 DWG. NO. D80MSN7515B 000
MMSN-D021

910129