

# エバラMSN型ナイロンコーティング製多段渦巻ポンプ

## EBARA NYLON COATED MULTI-STAGE VOLUTE PUMPS

### 外形寸法図

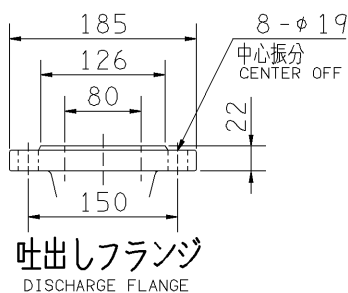
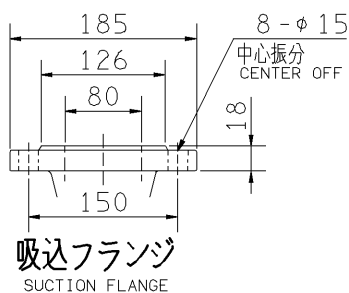
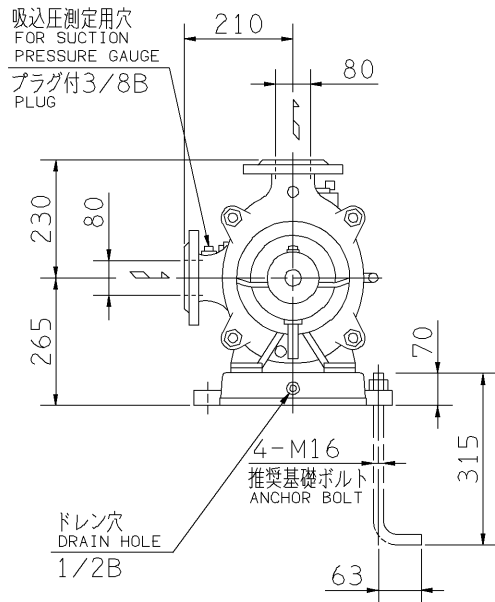
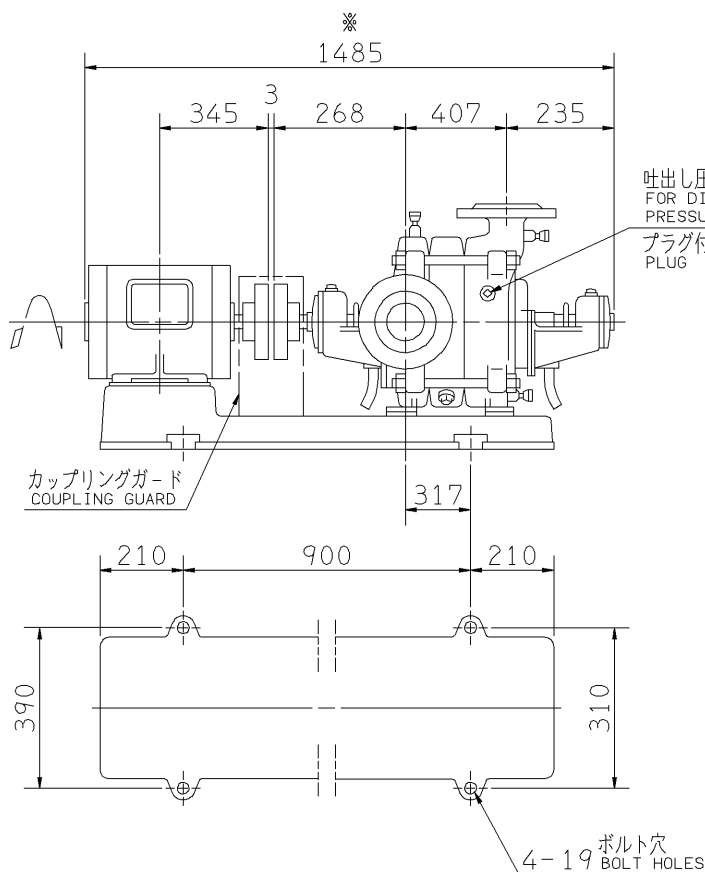
### DIMENSIONS

機名 MODEL 80MSN5618

周波数 FREQUENCY 60 Hz

出力 OUTPUT 18.5 kW

バランスディスク形  
BALANCING DISK TYPE



- 注) 1. 電動機仕様 : 三相誘導電動機  
MOTOR SPEC. : THREE PHASE INDUCTION MOTOR.  
形式 : 防滴保護形  
TYPE : O.D.P.
2. ※印の値は、概略値を示します。  
DIMENSIONS MARKED \* INDICATE ROUGH VALUE.
3. 試運転前に必ず軸受用潤滑油 (ISO VG-46) を入れてください。  
USE LUBRICATING OIL: FOR BEARING ISO VG-46.
4. 機械加工面の一部にはコーティングをしません。したがってわずかにサビの発生する場合があります。JOINT PART AND FEMALE SCREW ARE NOT COATED, SO SLIGHT RUST MAY OCCUR.

質量 MASS ※344 kg

| 標準附属品<br>STANDARD ACCESSORIES |                            | 特別附属品<br>SPECIAL ACCESSORIES |  | 電動機<br>MOTOR |    | 特殊仕様<br>SPECIAL SPEC. |  |
|-------------------------------|----------------------------|------------------------------|--|--------------|----|-----------------------|--|
| 1                             | 共通ベース<br>COMMON BASE       | 8                            |  | 周波数 Hz       | Hz |                       |  |
| 2                             | 吸水栓<br>WATER INLET PLUG    | 9                            |  | 電圧 V         | V  |                       |  |
| 3                             | カプリング<br>SHAFT COUPLING    | 10                           |  | 出力 kW        | kW |                       |  |
| 4                             | カプリングガード<br>COUPLING GUARD | 11                           |  | 形式 TYPE      |    |                       |  |
| 5                             |                            | 12                           |  | メーカー MAKER   |    |                       |  |
| 6                             |                            | 13                           |  |              |    |                       |  |
| 7                             |                            | 14                           |  |              |    |                       |  |

|                    |          |                   |                |            |           |           |  |        |  |
|--------------------|----------|-------------------|----------------|------------|-----------|-----------|--|--------|--|
| 御注文主<br>CUSTOMER   |          | 機器番号<br>ITEM NO.  |                | 同期速度 SPEED |           | 出力 OUTPUT |  | 数量 QTY |  |
| 御使用先<br>FINAL USER |          | 機器名称<br>ITEM NAME |                | 同期速度 SPEED |           | 出力 OUTPUT |  | 数量 QTY |  |
| 荏原製番 SER.NO.       | 機名 MODEL | 吐出し量 CAPACITY     | 全揚程 TOTAL HEAD | 同期速度 SPEED | 出力 OUTPUT | 数量 QTY    |  |        |  |