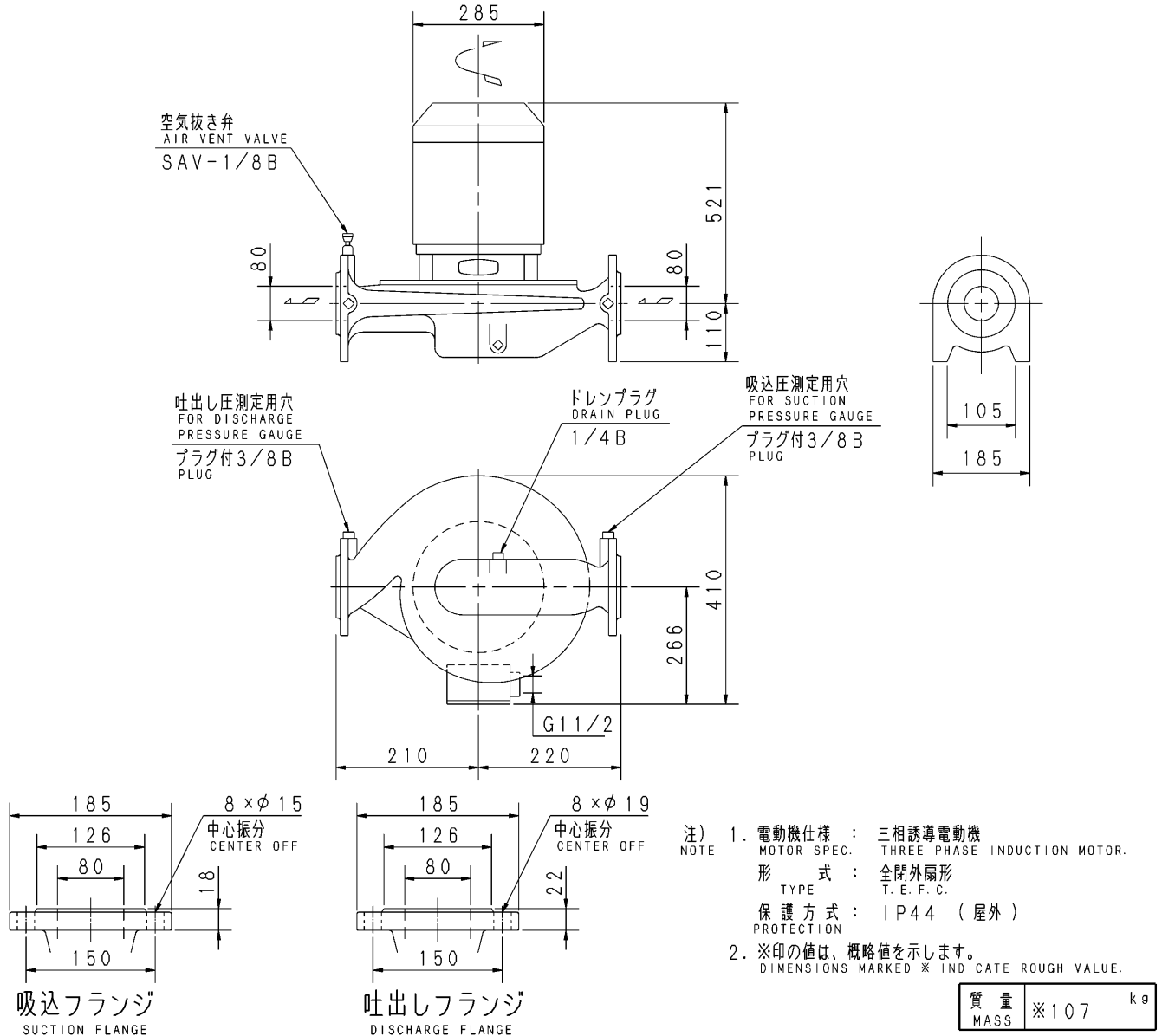


外形寸法図
DIMENSIONS

機名 MODEL 80LPD57.5E

周波数 FREQUENCY 50 Hz

出力 OUTPUT 7.5 kW



標準附属品 STANDARD ACCESSORIES		特別附属品 SPECIAL ACCESSORIES		電動機 MOTOR		特殊仕様 SPECIAL SPEC.	
1	ガスケット GASKET	8		1	周波数 Hz	Hz	
2		9		2	電 圧 V	V	
3		10		3	出 力 kW	kW	
4		11		4	形 式 TYPE		
5		12		5	メーカ MAKER		
6		13		6			
7		14		7			

御注文主 CUSTOMER				機器番号 ITEM NO.			
御使用先 FINAL USER				機器名称 ITEM NAME			
原 製 番 SER. NO.	機 名 MODEL	吐出し量 CAPACITY	全揚程 TOTAL HEAD	同期速度 SPEED	出力 OUTPUT	数量 QTY	
				min ⁻¹			