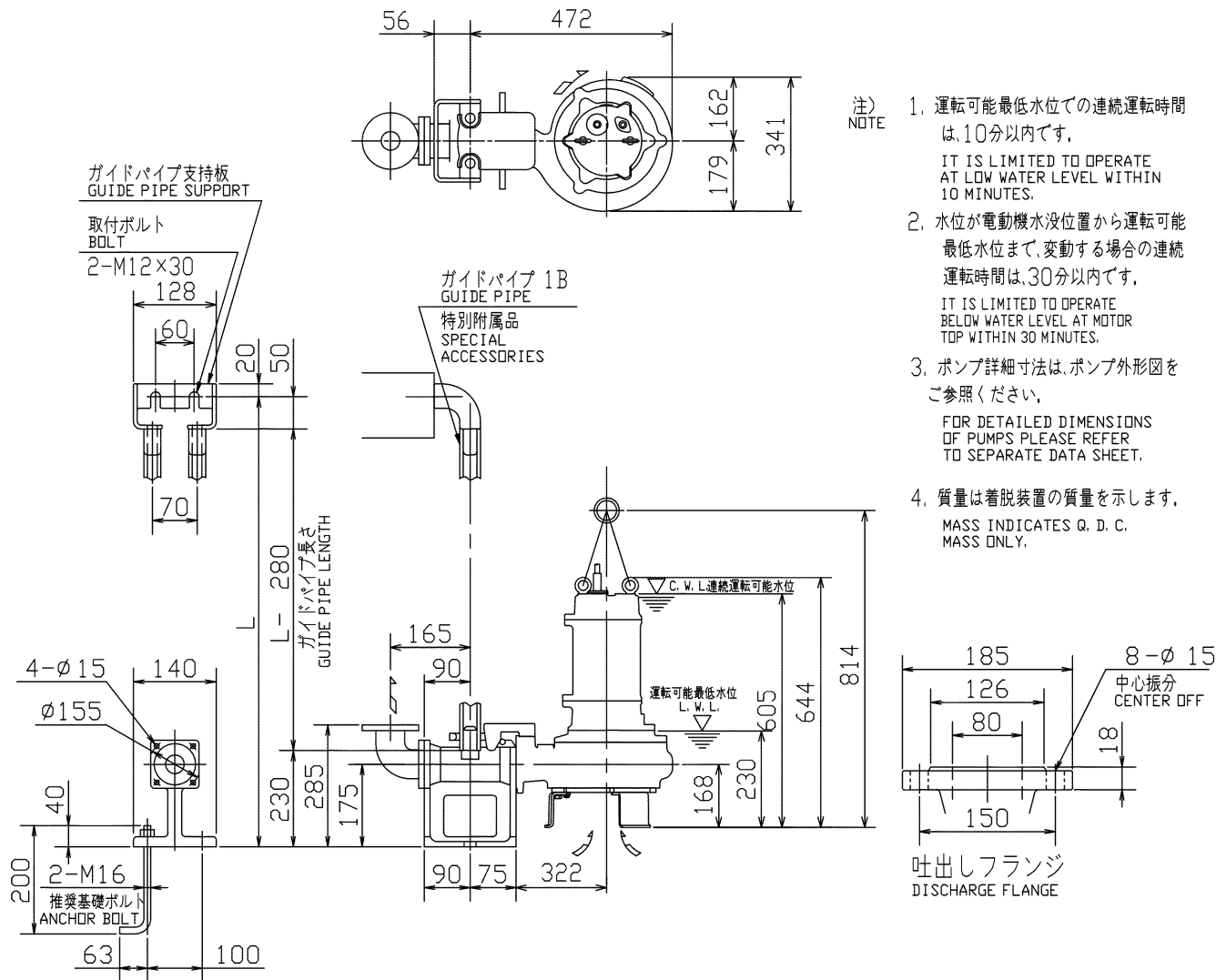


外形寸法図
DIMENSIONS

機名 MODEL 80DTS62.2

周波数 FREQUENCY 60 Hz

出力 OUTPUT 2.2 kW



着脱装置 Q. D. C.	LM80	質量 MASS	17 kg
------------------	------	------------	-------

標準附属品 STANDARD ACCESSORIES		特別附属品 SPECIAL ACCESSORIES		電動機 MOTOR		特殊仕様 SPECIAL SPEC.	
1	ガイドパイプ支持板 GUIDE PIPE SUPPORT	8		1	周波数 Hz	Hz	
2	ガイドピン GUIDE PIN	9		2	電圧 V	V	
3	支持板用取付ボルト BOLT	10		3	出力 kW	kW	
4	吊下げ用鎖 6m CHAIN	11		4	形式 TYPE		
5		12		5	メーカー MAKER		
6		13		6			
7		14		7			

御注文主 CUSTOMER				機器番号 ITEM NO.			
御使用先 FINAL USER				機器名称 ITEM NAME			
荏原製番 SER. NO.	機名 MODEL	吐出し量 CAPACITY	全揚程 TOTAL HEAD	同期速度 SPEED	出力 OUTPUT	数量 Q. TY	
				min ⁻¹			