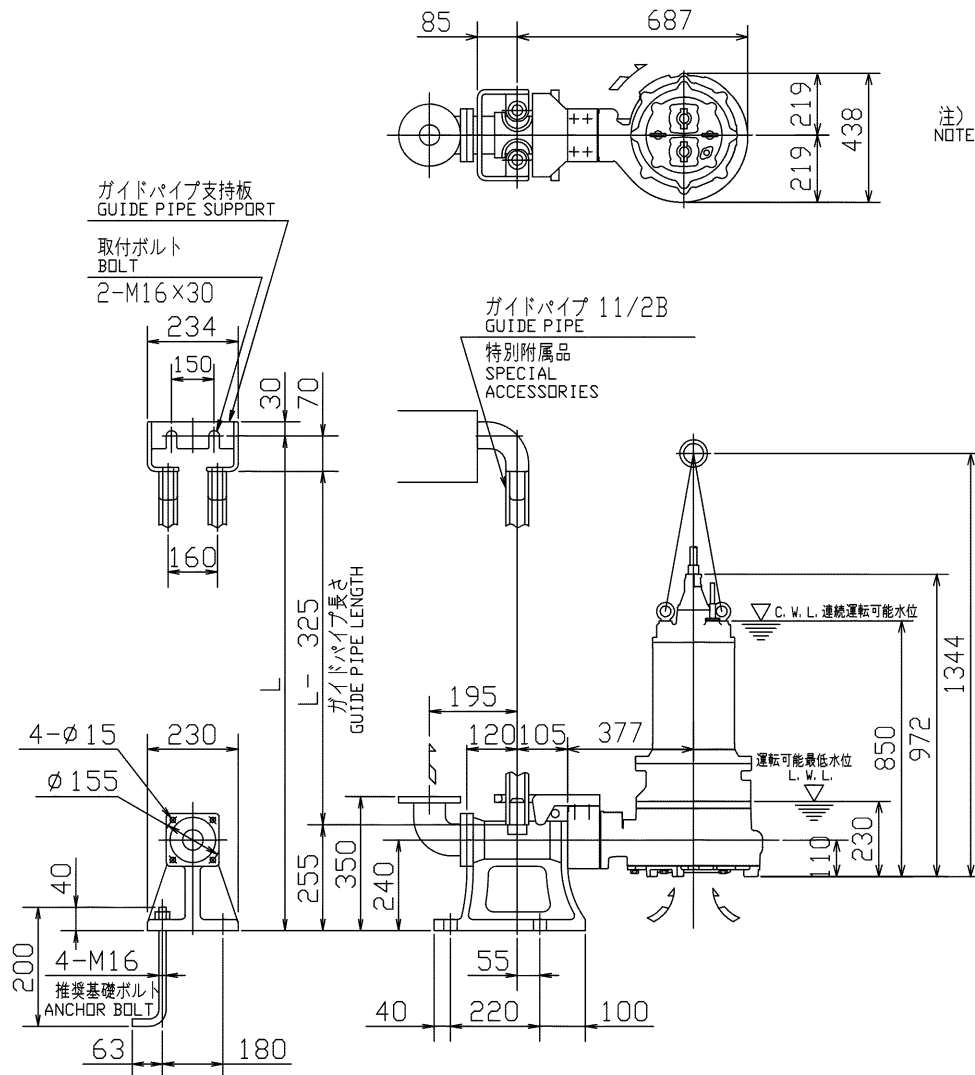


外形寸法図  
DIMENSIONS

機名 MODEL 80DMTS615

周波数 FREQUENCY 60 Hz

出力 OUTPUT 15 kW



- 注) NOTE
1. 運転可能最低水位での連続運転時間は、10分以内です。  
IT IS LIMITED TO OPERATE AT LOW WATER LEVEL WITHIN 10 MINUTES.
  2. 水位が電動機水没位置から運転可能最低水位まで、変動する場合の連続運転時間は、30分以内です。  
IT IS LIMITED TO OPERATE BELOW WATER LEVEL AT MOTOR TOP WITHIN 30 MINUTES.
  3. ポンプ詳細寸法は、ポンプ外形図をご参照ください。  
FOR DETAILED DIMENSIONS OF PUMPS PLEASE REFER TO SEPARATE DATA SHEET.
  4. 質量は着脱装置の質量を示します。  
MASS INDICATES Q. D. C. MASS ONLY.

着脱装置 Q. D. C.	LL80	質量 MASS	44 kg
------------------	------	------------	-------

標準附属品 STANDARD ACCESSORIES		特別附属品 SPECIAL ACCESSORIES		電動機 MOTOR		特殊仕様 SPECIAL SPEC.	
1	ガイドパイプ支持板 GUIDE PIPE SUPPORT	8		周波数 Hz	Hz		
2	ガイドピン GUIDE PIN	9		電圧 V	V		
3	支持板用取付ボルト BOLT	10		出力 kW	kW		
4	吊下げ用鎖 6m CHAIN	11		形式 TYPE			
5		12		メーカー MAKER			
6		13					
7		14					

御注文主 CUSTOMER				機器番号 ITEM NO.			
御使用先 FINAL USER				機器名称 ITEM NAME			
荏原製番 SER. NO.	機名 MODEL	吐出し量 CAPACITY	全揚程 TOTAL HEAD	同期速度 SPEED	出力 OUTPUT	数量 Q. TY	
				min <sup>-1</sup>			