

エバラDMTS型汚水汚物用水中ポンプ

EBARA SUBMERSIBLE SEWAGE PUMPS

LL型着脱装置付
WITH QUICK DISCHARGE
CONNECTOR MODEL LM

外形寸法図 DIMENSIONS

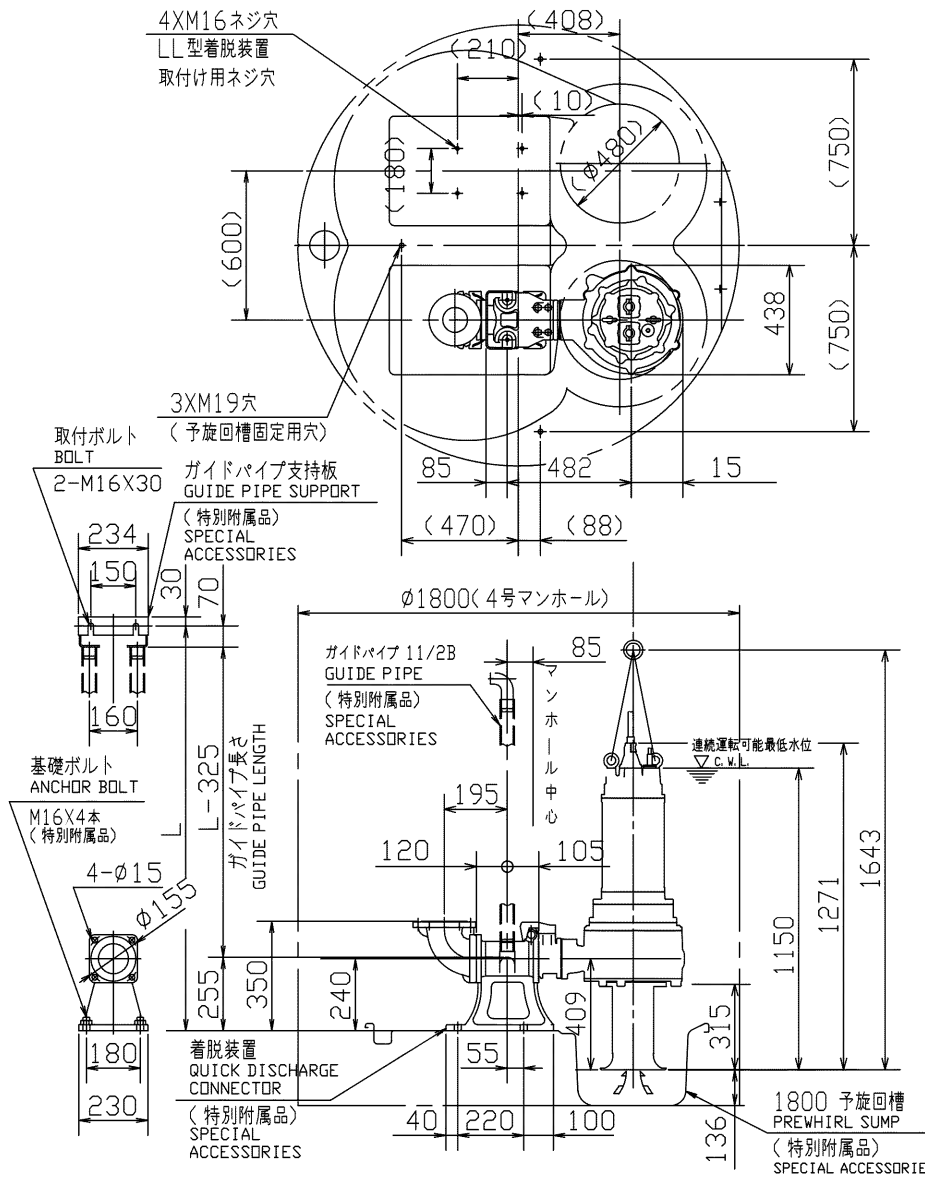
機名 MODEL 80DMTS615

周波数 FREQUENCY 60 Hz

出力 OUTPUT 15 kW

1800予旋回槽
PREWHIRL SUMP

適用マンホールサイズ: $\phi 1800$ (4号)
適用蓋サイズ: $\phi 1200$



注)
NOTE

- 連続運転可能最低水位以下からの
運転時間は30分以内として下さい。
OPERATION BELOW CONTINUOUS WATER
LEVEL IS LIMITED TO 30 MINUTES.
- ()内の数値は予旋回槽(特別附属品)の寸法
を示します。
THE NUMBERS IN PARENTHESES INDICATE
THE DIMENSIONS OF THE PRE-SWIRL TANK
(SPECIAL ACCESSORY)
- ポンプ詳細寸法は、ポンプ外形図を
ご参照ください。
FOR DETAILED DIMENSIONS
OF PUMPS PLEASE REFER
TO SEPARATE DATA SHEET.
- 質量は着脱装置の質量を示します。
MASS INDICATES Q. D. C.
MASS ONLY.

質量 MASS	44 kg
着脱装置 Q. D. C.	LL80

標準附属品 STANDARD ACCESSORIES		特別附属品 SPECIAL ACCESSORIES		電動機 MOTOR		特殊仕様 SPECIAL SPEC.	
1	吸込ノズル SUCTION NOZZLE	8		周波数 Hz	Hz		
2	吐出し曲管 DISCHARGE BEND	9		電圧 V	V		
3	動力用ケーブル 20m SUBMERSIBLE CABLE	10		出力 kW	kW		
4	浸水検知器用ケーブル 20m LEAKAGE DETECTOR CABLE	11		形式 TYPE			
5	地上銘板 NAME PLATE	12		メーカー MAKER			
6		13					
7		14					

御注文主 CUSTOMER				機器番号 ITEM NO.			
御使用先 FINAL USER				機器名称 ITEM NAME			
荏原製番 SER. NO.	機名 MODEL	吐出し量 CAPACITY	全揚程 TOTAL HEAD	同期速度 SPEED	出力 OUTPUT	数量 Q. TY	
				min ⁻¹			



EBARA CORPORATION

図番 DWG. NO. D80DMTS615-4LL 000

MDMTS-D034MLL 000
240705