

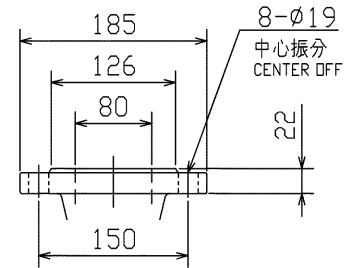
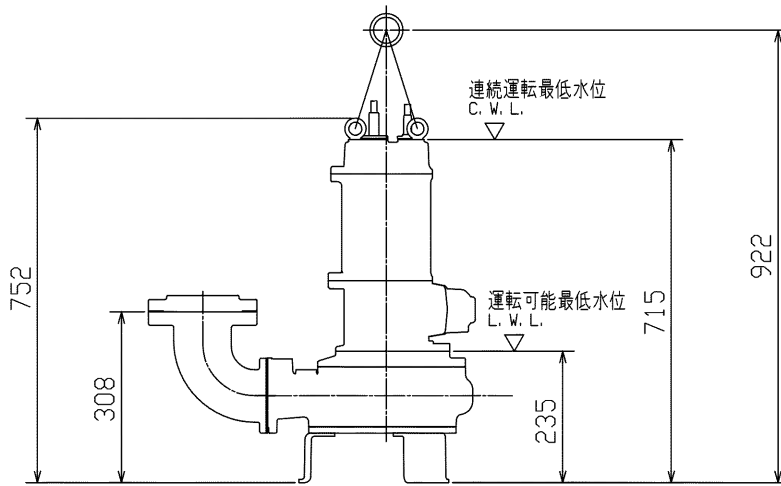
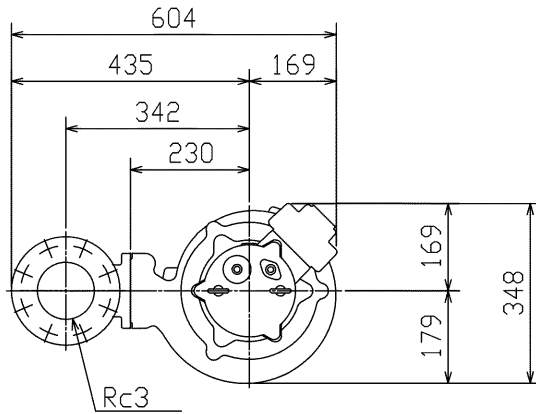
# エバラDMTS型汚水汚物用水中ポンプ EBARA SUBMERSIBLE SEWAGE PUMPS

## 外形寸法図 DIMENSIONS

機名 MODEL 80DMTS53.7

周波数 FREQUENCY 50 Hz

出力 OUTPUT 3.7 kW



### 電動機仕様 MOTOR SPEC.

三相誘導電動機  
THREE PHASE INDUCTION MOTOR.  
形式 TYPE 乾式水中形 DRY TYPE  
極数 POLE 4  
電動機焼損防止装置内蔵  
PROTECTOR INSTALLED INSIDE  
潤滑油 LUBRICATING OIL タービン油 32 TURBINE OIL  
容量 (ml) CAPACITY 1400

注) 1. 運転可能最低水位での連続運転時間は、10分以内です。

IT IS LIMITED TO OPERATE AT LOW WATER LEVEL WITHIN 10 MINUTES.

2. 水位が電動機水没位置から運転可能最低水位まで、変動する場合の連続運転時間は、30分以内です。

IT IS LIMITED TO OPERATE BELOW WATER LEVEL AT MOTOR TOP WITHIN 30 MINUTES.

質量 MASS 100 kg

| 標準付属品<br>STANDARD ACCESSORIES |  |    | 特別付属品<br>SPECIAL ACCESSORIES |  |  | 電動機<br>MOTOR |    | 特殊仕様<br>SPECIAL SPEC. |  |
|-------------------------------|--|----|------------------------------|--|--|--------------|----|-----------------------|--|
| 1                             | 地上銘板<br>NAME PLATE                       | 8  | 1                            |  |  | 周波数 Hz       | Hz |                       |  |
| 2                             | 吐出し曲管<br>DISCHARGE BEND                  | 9  | 2                            |  |  | 電圧 V         | V  |                       |  |
| 3                             | 相フランジ<br>DISCHARGE FLANGE                | 10 | 3                            |  |  | 出力 kW        | kW |                       |  |
| 4                             | 動力用ケーブル 10m<br>SUBMERSIBLE CABLE         | 11 | 4                            |  |  | 形式 TYPE      |    |                       |  |
| 5                             | 浸水検知器用ケーブル 10m<br>LEAKAGE DETECTOR CABLE | 12 | 5                            |  |  | メーカー MAKER   |    |                       |  |
| 6                             |  | 13 | 6                            |  |  |              |    |                       |  |
| 7                             |  | 14 | 7                            |  |  |              |    |                       |  |

|                    |          |             |                |                   |                   |        |  |  |  |
|--------------------|----------|-------------|----------------|-------------------|-------------------|--------|--|--|--|
| 御注文主<br>CUSTOMER   |          |             |                |                   | 機器番号<br>ITEM NO.  |        |  |  |  |
| 御使用先<br>FINAL USER |          |             |                |                   | 機器名称<br>ITEM NAME |        |  |  |  |
| 荏原製番 SER. NO.      | 機名 MODEL | 風量 CAPACITY | 全揚程 TOTAL HEAD | 同期速度 SPEED        | 出力 OUTPUT         | 数量 QTY |  |  |  |
|                    |          |             |                | min <sup>-1</sup> |                   |        |  |  |  |



EBARA CORPORATION

図番 DWG. NO. D80DMTS53.7 000

MDMTS-DO11

000  
240705