

# エバラDL型汚水汚物用水中ポンプ

## EBARA SUBMERSIBLE SEWAGE PUMPS

### 外形寸法図

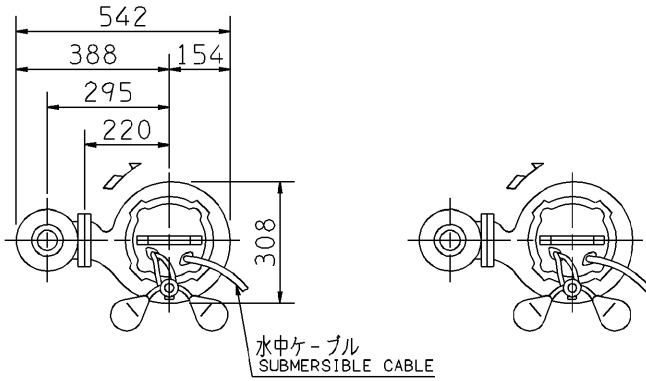
### DIMENSIONS

電源容量は下記出力の  
2倍が必要となります。

機名 MODEL 80DLJ52.2

周波数 FREQUENCY 50 Hz

出力 OUTPUT 2.2 kW



#### 電動機仕様

MOTOR SPEC.

三相誘導電動機  
THREE PHASE INDUCTION MOTOR.

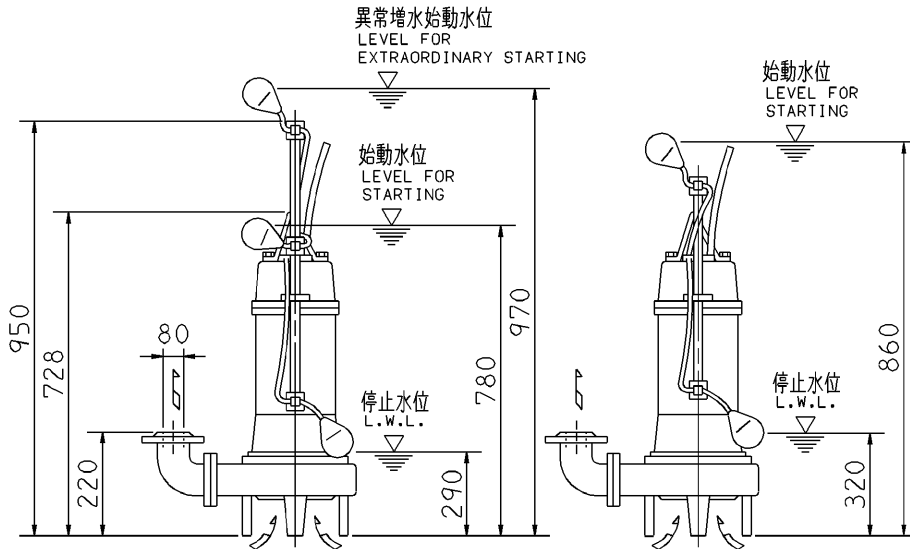
形式 TYPE 乾式水中形  
DRY TYPE

極数 POLE 4

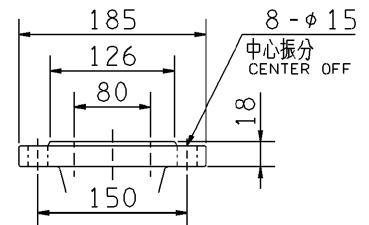
電動機焼損防止装置内蔵  
PROTECTOR INSTALLED INSIDE

潤滑油 LUBRICATING OIL タービン油 32  
TURBINE OIL

容量 (mL) CAPACITY 1230



- 注) NOTE
1. 停止水位での連続運転時間は、10分以内です。  
IT IS LIMITED TO OPERATE AT STOP WATER LEVEL WITHIN 10 MINUTES.
  2. 水位が始動水位から停止水位まで変動する場合の連続運転時間は、30分以内です。  
IT IS LIMITED TO OPERATE BELOW START WATER LEVEL WITHIN 30 MINUTES.



1号機 (DLJ)  
NO.1 PUMP

2号機 (DLA)  
NO.2 PUMP

質量 MASS 70 kg

| 標準附属品<br>STANDARD ACCESSORIES |                                 |    | 特別附属品<br>SPECIAL ACCESSORIES |  | 電動機<br>MOTOR |    | 特殊仕様<br>SPECIAL SPEC. |  |
|-------------------------------|---------------------------------|----|------------------------------|--|--------------|----|-----------------------|--|
| 1                             | 地上銘板<br>NAME PLATE              | 8  | 1                            |  | 周波数 Hz       | Hz |                       |  |
| 2                             | 吐出し曲管<br>DISCHARGE BEND         | 9  | 2                            |  | 電圧 V         | V  |                       |  |
| 3                             | 水中ケーブル 10m<br>SUBMERSIBLE CABLE | 10 | 3                            |  | 出力 kW        | kW |                       |  |
| 4                             |                                 | 11 | 4                            |  | 形式 TYPE      |    |                       |  |
| 5                             |                                 | 12 | 5                            |  | メーカー MAKER   |    |                       |  |
| 6                             |                                 | 13 | 6                            |  |              |    |                       |  |
| 7                             |                                 | 14 | 7                            |  |              |    |                       |  |

|                    |          |               |                |                   |           |        |  |
|--------------------|----------|---------------|----------------|-------------------|-----------|--------|--|
| 御注文主<br>CUSTOMER   |          |               |                | 機器番号<br>ITEM NO.  |           |        |  |
| 御使用先<br>FINAL USER |          |               |                | 機器名称<br>ITEM NAME |           |        |  |
| 荏原製番 SER.NO.       | 機名 MODEL | 吐出し量 CAPACITY | 全揚程 TOTAL HEAD | 同期速度 SPEED        | 出力 OUTPUT | 数量 QTY |  |
|                    |          |               |                | min <sup>-1</sup> |           |        |  |

図番 DWG.NO. D80DLJ52.2 000

MDLJ-D011



EBARA CORPORATION

990928