

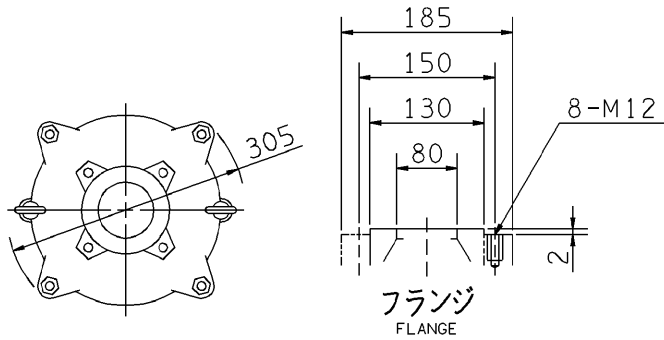
# エバラBMS型水中渦巻ポンプ

EBARA SUBMERSIBLE PUMPS FOR WATER PIT

## 外形寸法図 DIMENSIONS

機名 MODEL 80BMS53.7

周波数 FREQUENCY 50 Hz 出力 OUTPUT 3.7 kW



### 電動機仕様

MOTOR SPEC.

三相誘導電動機  
THREE PHASE INDUCTION MOTOR.

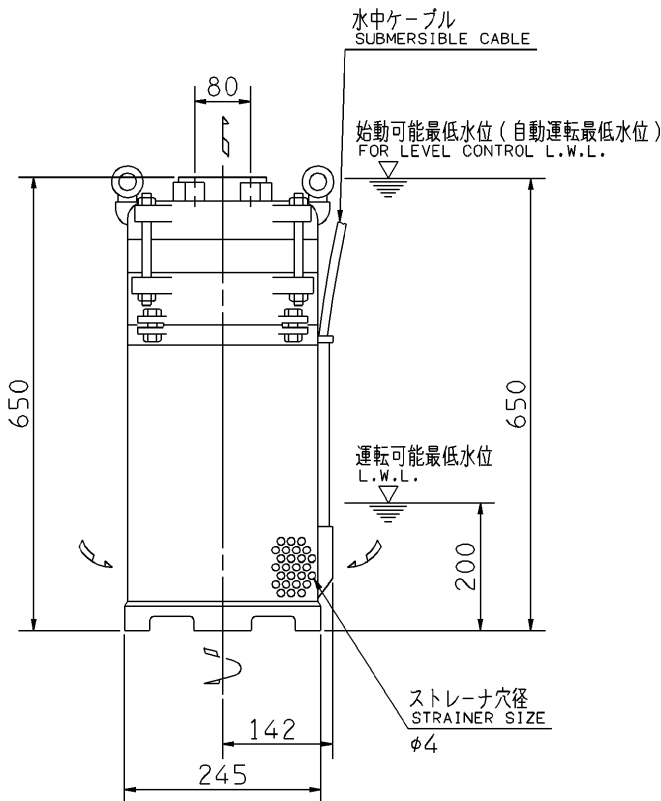
形式 TYPE キャンド  
CANNED

極数 POLE 2

始動方式 STARTING METHOD 直入  
LINE START

封入液 ENCLOSURE LIQUID プロピレングリコール水溶液  
PROPYLENE GLYCOL

容量 (cc) CAPACITY 927



質量 MASS ※81 kg

標準附属品 STANDARD ACCESSORIES		特別附属品 SPECIAL ACCESSORIES		電動機 MOTOR		特殊仕様 SPECIAL SPEC.	
1	地上銘板 NAME PLATE	8		周波数 Hz	Hz		
2	ケーブルバンド CABLE BAND	9		電圧 V	V		
3	自動空気抜き弁 AUTOMATIC AIR VENT	10		出力 kW	kW		
4	水中ケーブル 10m SUBMERSIBLE CABLE	11		形式 TYPE			
5		12		メーカー MAKER			
6		13					
7		14					

御注文主 CUSTOMER				機器番号 ITEM NO.			
御使用先 FINAL USER				機器名称 ITEM NAME			
荏原製番 SER.NO.	機名 MODEL	吐出量 CAPACITY	全揚程 TOTAL HEAD	同期速度 SPEED	出力 OUTPUT	数量 QTY	
				min <sup>-1</sup>			



EBARA CORPORATION

図番 DWG.NO. D80BMS53.7 000

MBMS-D011

990608