

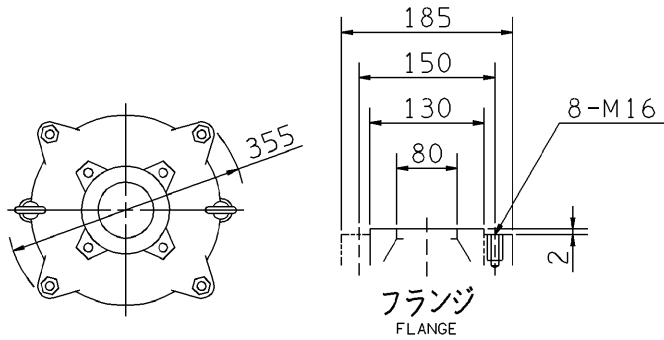
# エバラBMS型水中渦巻ポンプ

EBARA SUBMERSIBLE PUMPS FOR WATER PIT

## 外形寸法図 DIMENSIONS

機名 MODEL 80BMS2515

周波数 FREQUENCY 50 Hz 出力 OUTPUT 15 kW



### 電動機仕様

MOTOR SPEC.

三相誘導電動機  
THREE PHASE INDUCTION MOTOR.

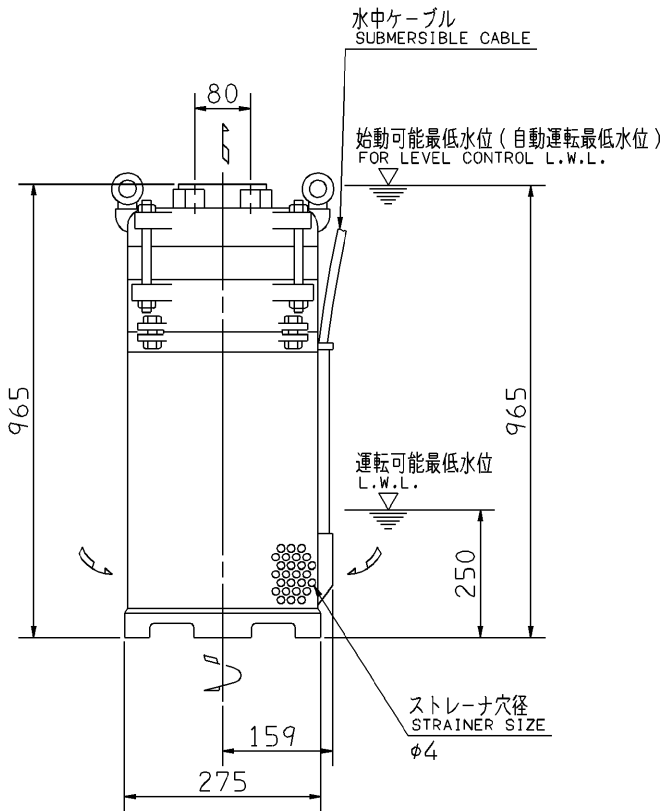
形式 TYPE キャンド  
CANNED

極数 POLE 2

始動方式 STARTING METHOD スターデルタ  
STAR-DELTA START

封入液 ENCLOSURE LIQUID プロピレングリコール水溶液  
PROPYLENE GLYCOL

容量 (cc) CAPACITY 1320



質量 MASS ※161 kg

標準附属品 STANDARD ACCESSORIES		特別附属品 SPECIAL ACCESSORIES		電動機 MOTOR		特殊仕様 SPECIAL SPEC.	
1	地上銘板 NAME PLATE	8		周波数 Hz	Hz		
2	ケーブルバンド CABLE BAND	9		電圧 V	V		
3	自動空気抜き弁 AUTOMATIC AIR VENT	10		出力 kW	kW		
4	水中ケーブル 10m X2 SUBMERSIBLE CABLE	11		形式 TYPE			
5		12		メーカー MAKER			
6		13					
7		14					

御注文主 CUSTOMER				機器番号 ITEM NO.			
御使用先 FINAL USER				機器名称 ITEM NAME			
荏原製番 SER.NO.	機名 MODEL	吐出量 CAPACITY	全揚程 TOTAL HEAD	同期速度 SPEED	出力 OUTPUT	数量 QTY	
				min <sup>-1</sup>			



EBARA CORPORATION

図番 DWG.NO. D80BMS2515 000

MBMS-D021

990608