

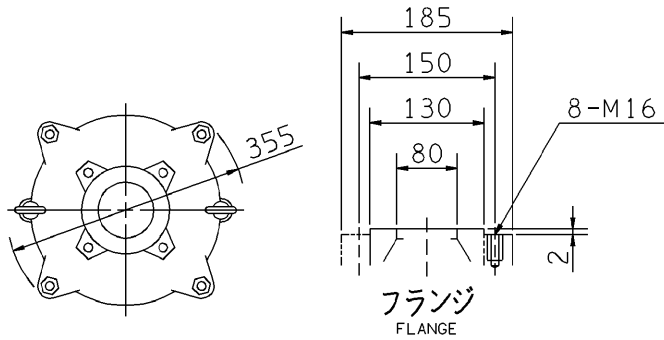
エバラBMS型水中渦巻ポンプ

EBARA SUBMERSIBLE PUMPS FOR WATER PIT

外形寸法図 DIMENSIONS

機名 MODEL 80BMS2511

周波数 FREQUENCY 50 Hz 出力 OUTPUT 11 kW



電動機仕様

MOTOR SPEC.

三相誘導電動機
THREE PHASE INDUCTION MOTOR.

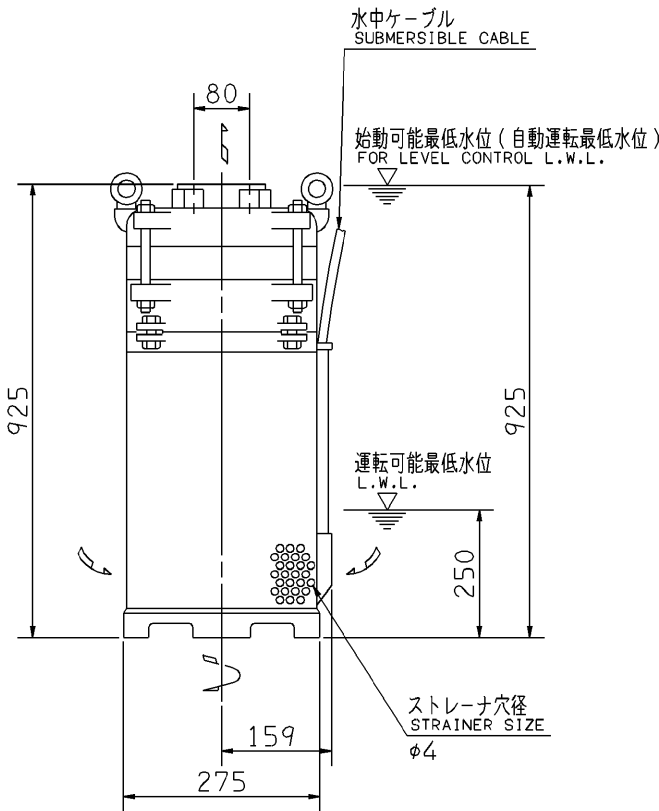
形式 TYPE キャンド
CANNED

極数 POLE 2

始動方式 STARTING METHOD スターデルタ
STAR-DELTA START

封入液 ENCLOSURE LIQUID プロピレングリコール水溶液
PROPYLENE GLYCOL

容量 (cc) CAPACITY 1312



質量 MASS ※146 kg

標準附属品 STANDARD ACCESSORIES		特別附属品 SPECIAL ACCESSORIES		電動機 MOTOR		特殊仕様 SPECIAL SPEC.	
1	地上銘板 NAME PLATE	8		周波数 Hz	Hz		
2	ケーブルバンド CABLE BAND	9		電圧 V	V		
3	自動空気抜き弁 AUTOMATIC AIR VENT	10		出力 kW	kW		
4	水中ケーブル 10m X2 SUBMERSIBLE CABLE	11		形式 TYPE			
5		12		メーカー MAKER			
6		13					
7		14					

御注文主
CUSTOMER
御使用先
FINAL USER

機器番号
ITEM NO.
機器名称
ITEM NAME

荏原製番 SER.NO.	機名 MODEL	吐出量 CAPACITY	全揚程 TOTAL HEAD	同期速度 SPEED	出力 OUTPUT	数量 QTY
				min ⁻¹		



EBARA CORPORATION

図番 DWG.NO. D80BMS2511 000

MBMS-D021

990608