

# エバラBMSP型ステンレス製水中渦巻ポンプ

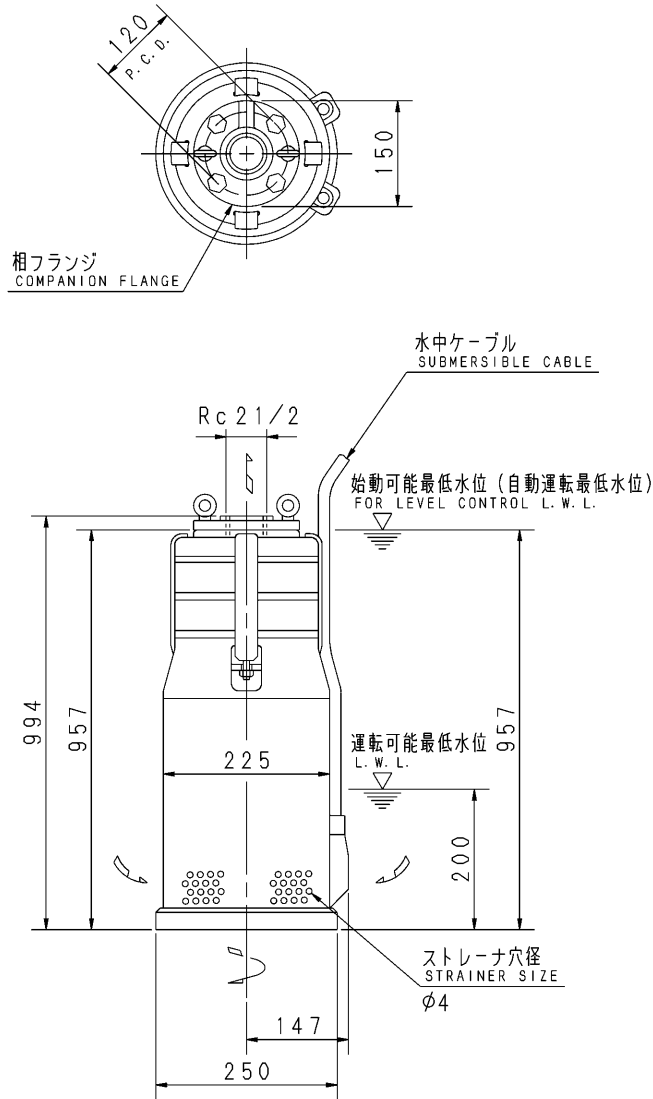
EBARA STAINLESS SUBMERSIBLE PUMPS FOR WATER PIT

## 外形寸法図 DIMENSIONS

浸出性能基準適合品

機名 MODEL 65BMSP6515A

周波数 FREQUENCY 50 Hz 出力 OUTPUT 15 kW



### 電動機仕様

MOTOR SPEC.

三相誘導電動機  
THREE PHASE INDUCTION MOTOR.

形式 TYPE	キャンド CANNED
極数 POLE	2
始動方式 STARTING METHOD	スターデルタ STAR-DELTA START
封入液 ENCLOSURE LIQUID	プロピレングリコール水溶液 PROPYLENE GLYCOL
容量 (ml) CAPACITY	1420

質量 MASS	106	kg
------------	-----	----

標準附属品 STANDARD ACCESSORIES			特別附属品 SPECIAL ACCESSORIES			電動機 MOTOR			特殊仕様 SPECIAL SPEC.		
1	地上銘板 NAME PLATE	8	1			周波数 Hz		Hz			
2	相フランジ COMPANION FLANGE	9	2			電圧 V		V			
3	ケーブルバンド CABLE BAND	10	3			出力 kW		kW			
4	水中ケーブル 10m x 2 SUBMERSIBLE CABLE	11	4			形式 TYPE					
5		12	5			メーカー MAKER					
6		13	6								
7		14	7								

御注文主 CUSTOMER						機器番号 ITEM NO.					
御使用先 FINAL USER						機器名称 ITEM NAME					
原製番 SER. NO.	機名 MODEL					吐出量 CAPACITY	全揚程 TOTAL HEAD	同期速度 SPEED	出力 OUTPUT	数量 QTY	
								min <sup>-1</sup>			



EBARA CORPORATION

図番 DWG. NO. D65BMSP6515A 006

MBMSPA-D031

006  
170425