

# エバラBMSP型ステンレス製水中渦巻ポンプ

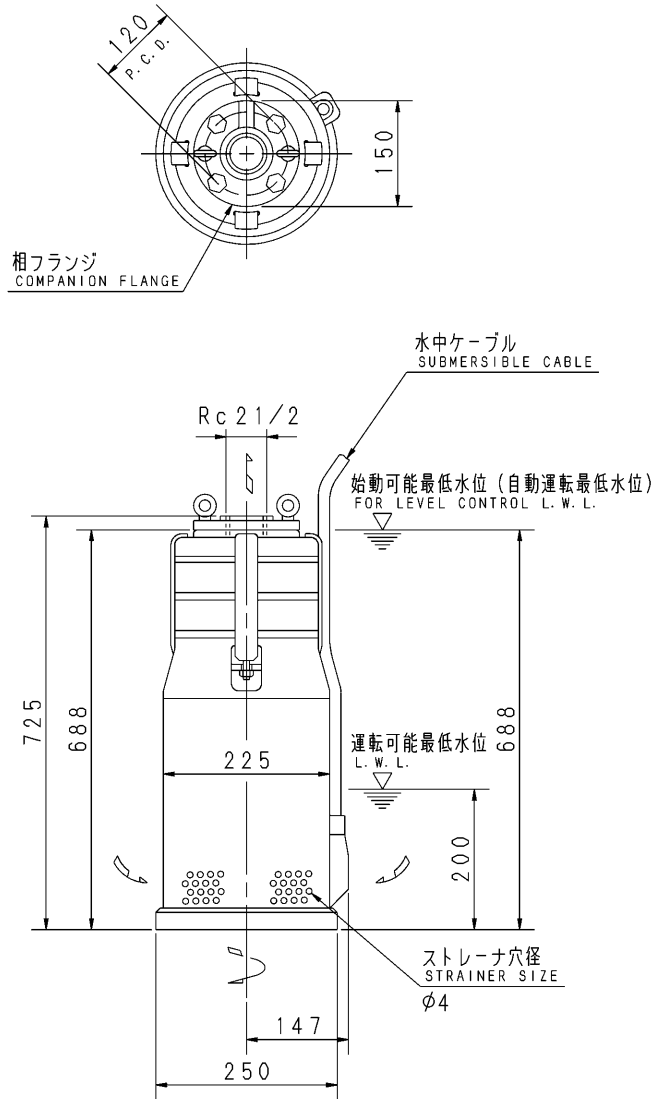
EBARA STAINLESS SUBMERSIBLE PUMPS FOR WATER PIT

## 外形寸法図 DIMENSIONS

浸出性能基準適合品

機名 MODEL 65BMSP357.5A

周波数 FREQUENCY 50 Hz 出力 OUTPUT 7.5 kW



### 電動機仕様

MOTOR SPEC.

三相誘導電動機  
THREE PHASE INDUCTION MOTOR.

形式 TYPE キャンド CANNED

極数 POLE 2

始動方式 STARTING METHOD 直入 LINE START

封入液 ENCLOSURE LIQUID プロピレングリコール水溶液 PROPYLENE GLYCOL

容量 (ml) CAPACITY 1380

質量 MASS 69 kg

標準附属品 STANDARD ACCESSORIES			特別附属品 SPECIAL ACCESSORIES			電動機 MOTOR		特殊仕様 SPECIAL SPEC.	
1	地上銘板 NAME PLATE	8	1			周波数 Hz	Hz		
2	相フランジ COMPANION FLANGE	9	2			電圧 V	V		
3	ケーブルバンド CABLE BAND	10	3			出力 kW	kW		
4	水中ケーブル 10m SUBMERSIBLE CABLE	11	4			形式 TYPE			
5		12	5			メーカー MAKER			
6		13	6						
7		14	7						

御注文主 CUSTOMER					機器番号 ITEM NO.				
御使用先 FINAL USER					機器名称 ITEM NAME				
原製番 SER. NO.	機名 MODEL	吐出し量 CAPACITY	全揚程 TOTAL HEAD	同期速度 SPEED	出力 OUTPUT	数量 QTY			
				min <sup>-1</sup>					



EBARA CORPORATION

図番 DWG. NO. D65BMSP357.5A 006

MBMSPA-D021

006  
170425