

エバラDV2型ボルテックス水中ポンプ

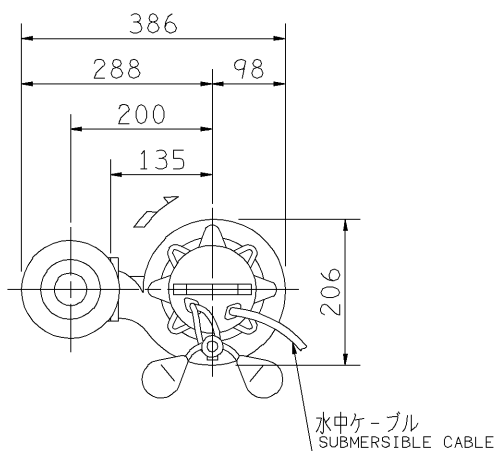
EBARA SUBMERSIBLE VORTEX PUMPS

外形寸法図

DIMENSIONS

機名 MODEL 65DV2A5.75

周波数 FREQUENCY 50 Hz 出力 OUTPUT 0.75 kW

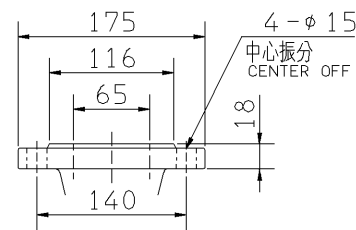
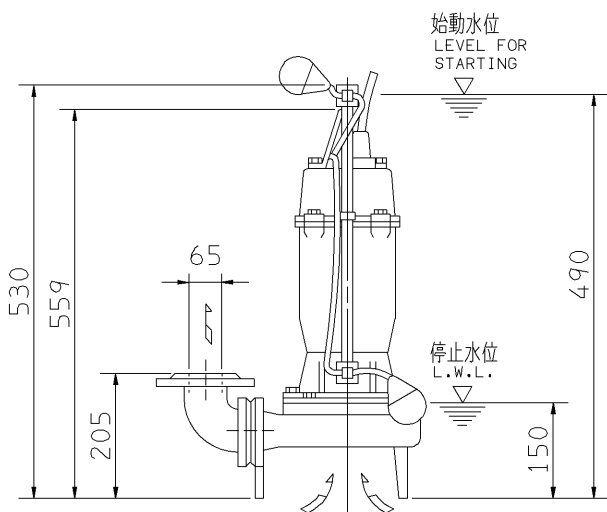


電動機仕様

MOTOR SPEC.

三相誘導電動機
THREE PHASE INDUCTION MOTOR.
形式 TYPE 乾式水中形
DRY TYPE
極数 POLE 2
電動機焼損防止装置内蔵
PROTECTOR INSTALLED INSIDE
潤滑油 LUBRICATING OIL タービン油 32
TURBINE OIL
容量 (mL) CAPACITY 180

- 注) 1. 停止水位での連続運転時間は、10分以内です。
IT IS LIMITED TO OPERATE AT STOP WATER LEVEL WITHIN 10 MINUTES.
2. 水位が始動水位から停止水位まで変動する場合の連続運転時間は、30分以内です。
IT IS LIMITED TO OPERATE BELOW START WATER LEVEL WITHIN 30 MINUTES.



吐出しフランジ
DISCHARGE FLANGE

質量 MASS 30 kg

標準付属品 STANDARD ACCESSORIES			特別付属品 SPECIAL ACCESSORIES			電動機 MOTOR		特殊仕様 SPECIAL SPEC.	
1	地上銘板 NAME PLATE	8	1			周波数 Hz	Hz		
2	吐出し曲管 DISCHARGE BEND	9	2			電圧 V	V		
3	水中ケーブル 6m SUBMERSIBLE CABLE	10	3			出力 kW	kW		
4		11	4			形式 TYPE			
5		12	5			メーカー MAKER			
6		13	6						
7		14	7						

御注文主 CUSTOMER				機器番号 ITEM NO.			
御使用先 FINAL USER				機器名称 ITEM NAME			
荏原製番 SER.NO.	機名 MODEL	吐出し量 CAPACITY	全揚程 TOTAL HEAD	同期速度 SPEED	出力 OUTPUT	数量 QTY	
				min ⁻¹			



EBARA CORPORATION

図番 DWG.NO. D65DV2A5.75 003

MDV2A-D021

031002