

エバラ FSD 型片吸込渦巻ポンプ

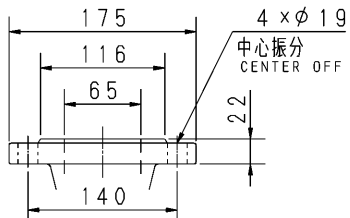
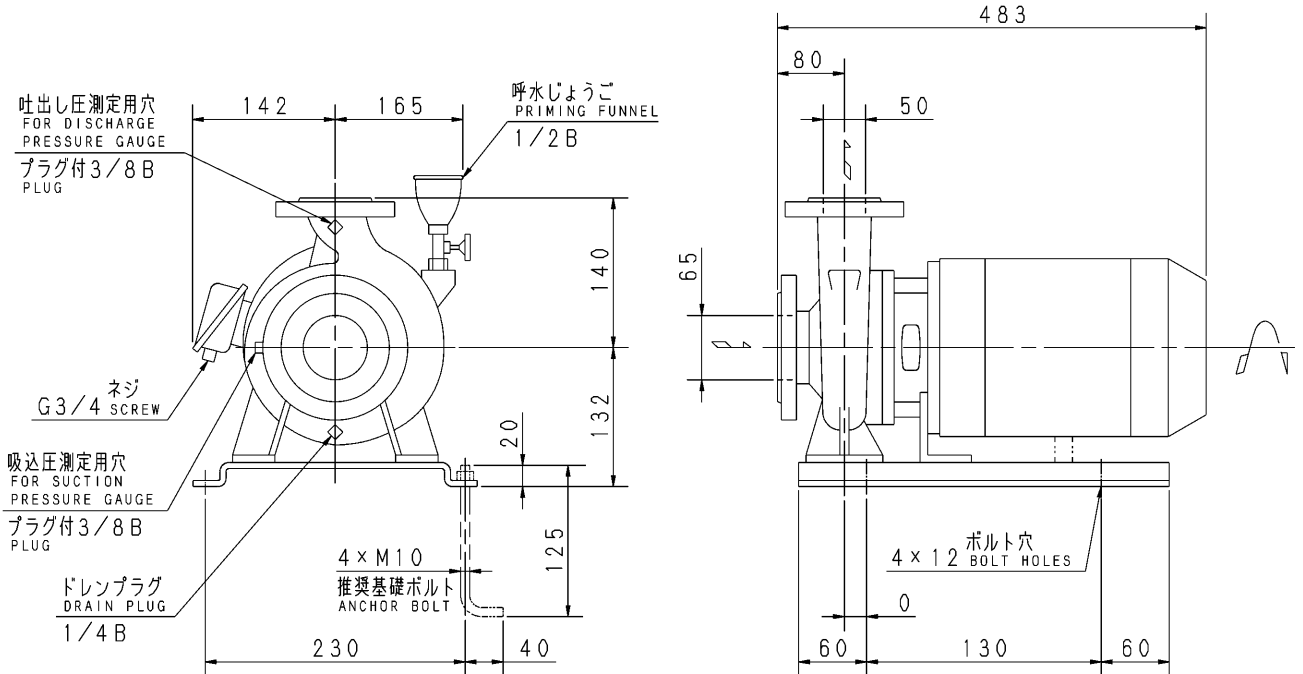
EBARA END SUCTION VOLUTE PUMPS

トップランナーモーター搭載
with top runner motor

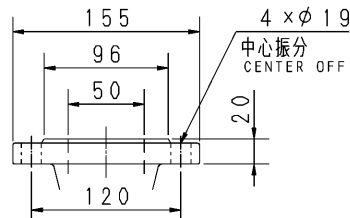
外形寸法図

DIMENSIONS

機名 MODEL 65X50FSED61.5E 周波数 FREQUENCY 60 Hz 出力 OUTPUT 1.5 kW



吸込フランジ
SUCTION FLANGE



吐出しフランジ
DISCHARGE FLANGE

注) 1. 電動機仕様 : 三相誘導電動機
MOTOR SPEC. THREE PHASE INDUCTION MOTOR.
形式 : 全開外扇形
TYPE T. E. F. C.
保護方式 : IP44 (屋外)
PROTECTION
2. ※印の値は、概略値を示します。
DIMENSIONS MARKED * INDICATE ROUGH VALUE.

質量 MASS ※37 kg

標準附属品 STANDARD ACCESSORIES		特別附属品 SPECIAL ACCESSORIES		電動機 MOTOR		特殊仕様 SPECIAL SPEC.	
1	単独ベース SINGLE BASE	8		周波数 Hz	Hz		
2	呼水じょうご PRIMING FUNNEL	9		電圧 V	V		
3	ガスケット GASKET	10		出力 kW	kW		
4		11		形式 TYPE			
5		12		メーカー MAKER			
6		13					
7		14					

御注文主 CUSTOMER				機器番号 ITEM NO.			
御使用先 FINAL USER				機器名称 ITEM NAME			
荏原製番 SER. NO.	機名 MODEL	吐出し量 CAPACITY	全揚程 TOTAL HEAD	同期速度 SPEED	出力 OUTPUT	数量 QTY	
				min ⁻¹			



EBARA CORPORATION

図番 DWG. NO. D65X50FSED61.5E2 002
MFSD-D031E2 001
170711