

エバラMSN型ナイロンコーティング製多段渦巻ポンプ

EBARA NYLON COATED MULTI-STAGE VOLUTE PUMPS

外形寸法図 DIMENSIONS

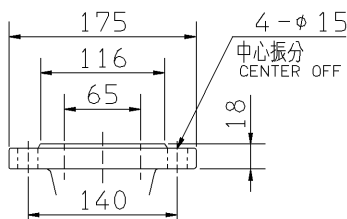
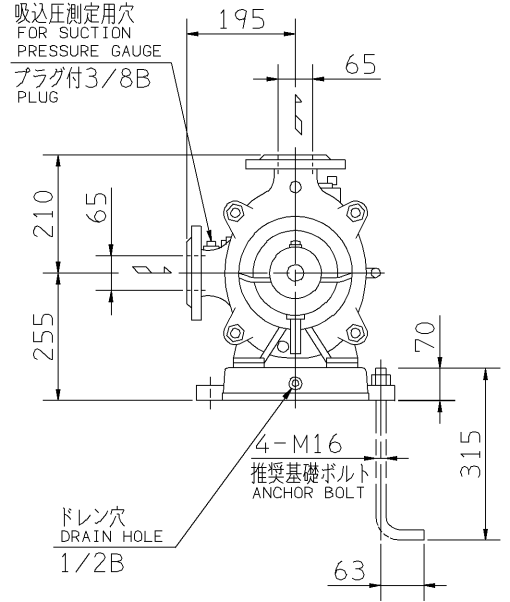
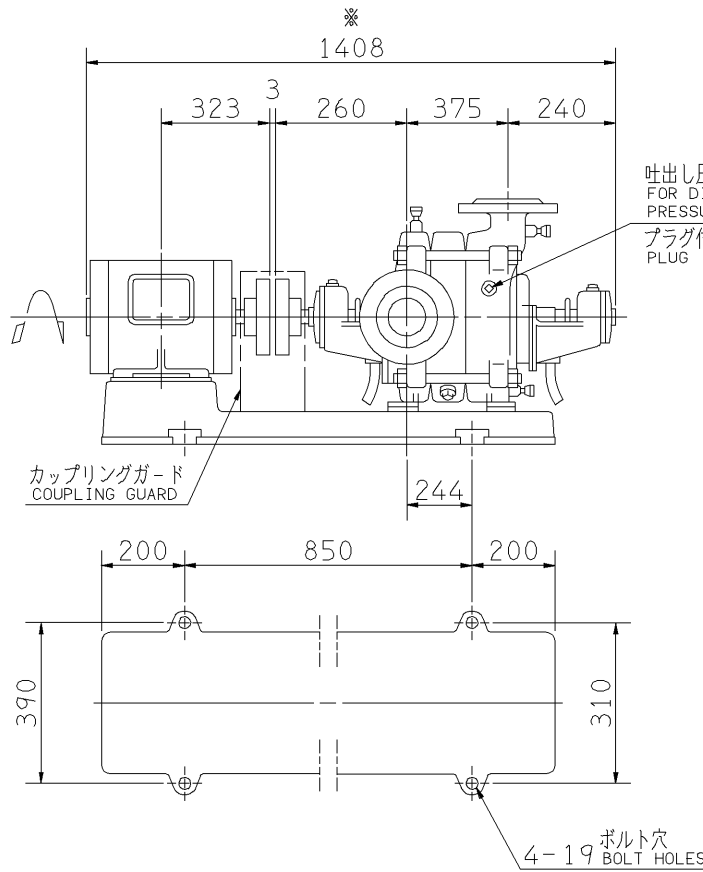
浸出性能基準適合品

機名 MODEL 65MSN5611A

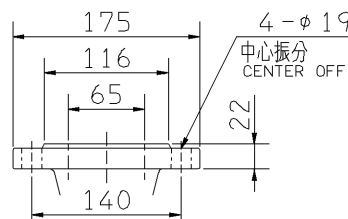
周波数 FREQUENCY 60 Hz

出力 OUTPUT 11 kW

バランスディスク形
BALANCING DISK TYPE



吸込フランジ
SUCTION FLANGE



吐出しフランジ
DISCHARGE FLANGE

- 注) 1. 電動機仕様 : 三相誘導電動機
MOTOR SPEC. : THREE PHASE INDUCTION MOTOR.
形式 : 防滴保護形
TYPE : O.D.P.
2. ※印の値は、概略値を示します。
DIMENSIONS MARKED * INDICATE ROUGH VALUE.
3. 試運転前に必ず軸受用潤滑油 (ISO VG-46) を入れてください。
USE LUBRICATING OIL: FOR BEARING ISO VG-46.

質量 MASS ※290 kg

標準附属品 STANDARD ACCESSORIES			特別附属品 SPECIAL ACCESSORIES			電動機 MOTOR		特殊仕様 SPECIAL SPEC.	
1	共通ベース COMMON BASE	8	1			周波数 Hz	Hz		
2	吸水栓 WATER INLET PLUG	9	2			電圧 V	V		
3	カップリング SHAFT COUPLING	10	3			出力 kW	kW		
4	カップリングガード COUPLING GUARD	11	4			形式 TYPE			
5	ガスケット GASKET	12	5			メーカー MAKER			
6		13	6						
7		14	7						

御注文主 CUSTOMER					機器番号 ITEM NO.				
御使用先 FINAL USER					機器名称 ITEM NAME				
荏原製番 SER. NO.	機名 MODEL	吐出し量 CAPACITY	全揚程 TOTAL HEAD	同期速度 SPEED	出力 OUTPUT	数量	QTY		
				min ⁻¹					



EBARA CORPORATION

図番 DWG. NO. D65MSNS5611AB 002

MMSN1-D021

090706