

エバラDN型汚水用水中ポンプ

EBARA SUBMERSIBLE SEWAGE PUMPS

外形寸法 図

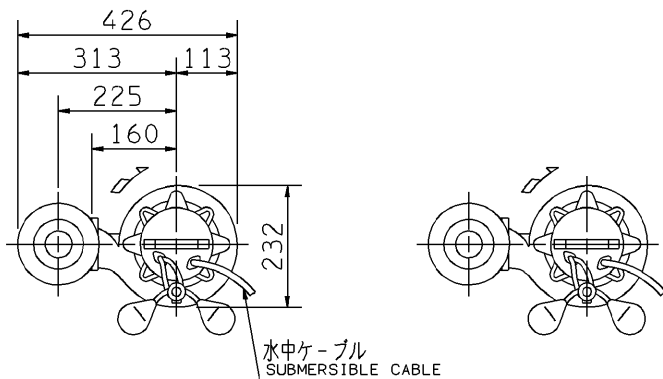
DIMENSIONS

電源容量は下記出力の
2倍が必要となります。

機名 MODEL 65DNJ51.5

周波数 FREQUENCY 50 Hz

出力 OUTPUT 1.5 kW

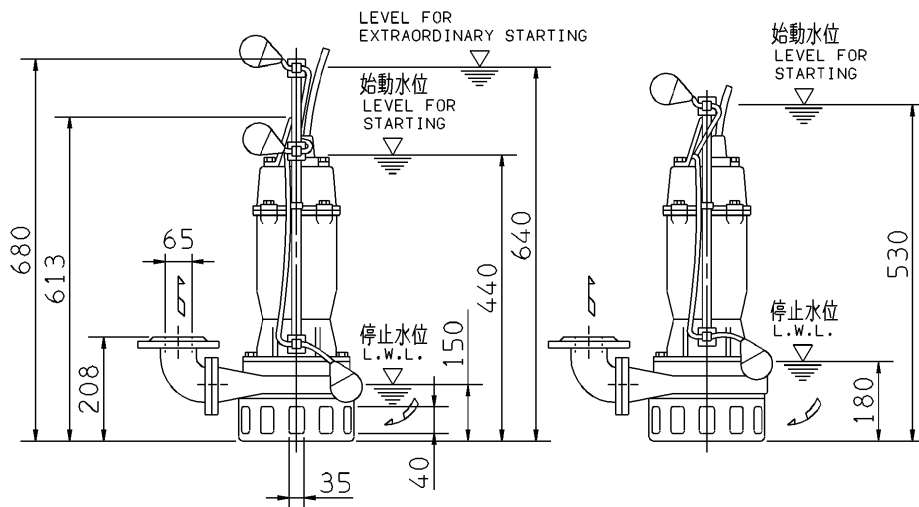


電動機仕様

MOTOR SPEC.

三相誘導電動機
THREE PHASE INDUCTION MOTOR.
形式 TYPE 乾式水中形 DRY TYPE
極数 POLE 2
電動機焼損防止装置内蔵
PROTECTOR INSTALLED INSIDE
潤滑油 LUBRICATING OIL タービン油 32 TURBINE OIL
容量 (mL) CAPACITY 650

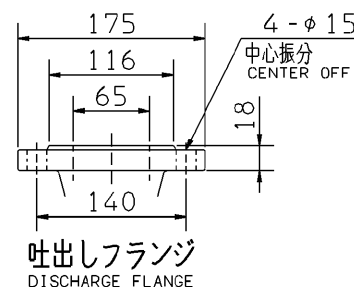
異常増水始動水位



- 注) NOTE
1. 停止水位での連続運転時間は、10分以内です。
IT IS LIMITED TO OPERATE AT STOP WATER LEVEL WITHIN 10 MINUTES.
 2. 水位が始動水位から停止水位まで変動する場合の連続運転時間は、30分以内です。
IT IS LIMITED TO OPERATE BELOW START WATER LEVEL WITHIN 30 MINUTES.

1号機 (DNJ)
NO.1 PUMP

2号機 (DNA)
NO.2 PUMP



質量 MASS 37 kg

標準附属品 STANDARD ACCESSORIES			特別附属品 SPECIAL ACCESSORIES		電動機 MOTOR		特殊仕様 SPECIAL SPEC.	
1	地上銘板 NAME PLATE	8	1		周波数 Hz	Hz		
2	吐出し曲管 DISCHARGE BEND	9	2		電圧 V	V		
3	水中ケーブル 6m SUBMERSIBLE CABLE	10	3		出力 kW	kW		
4		11	4		形式 TYPE			
5		12	5		メーカー MAKER			
6		13	6					
7		14	7					

御注文主 CUSTOMER				機器番号 ITEM NO.			
御使用先 FINAL USER				機器名称 ITEM NAME			
荏原製番 SER.NO.	機名 MODEL	吐出し量 CAPACITY	全揚程 TOTAL HEAD	同期速度 SPEED	出力 OUTPUT	数量 QTY	単位 UNIT
				min ⁻¹			



EBARA CORPORATION

図番 DWG.NO. D65DNJ51.5 002

MDNJ-D031

991004