

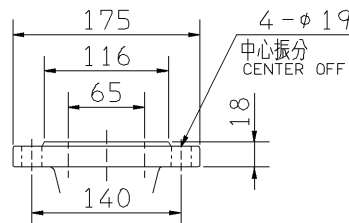
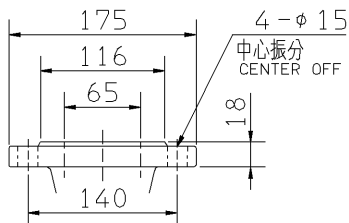
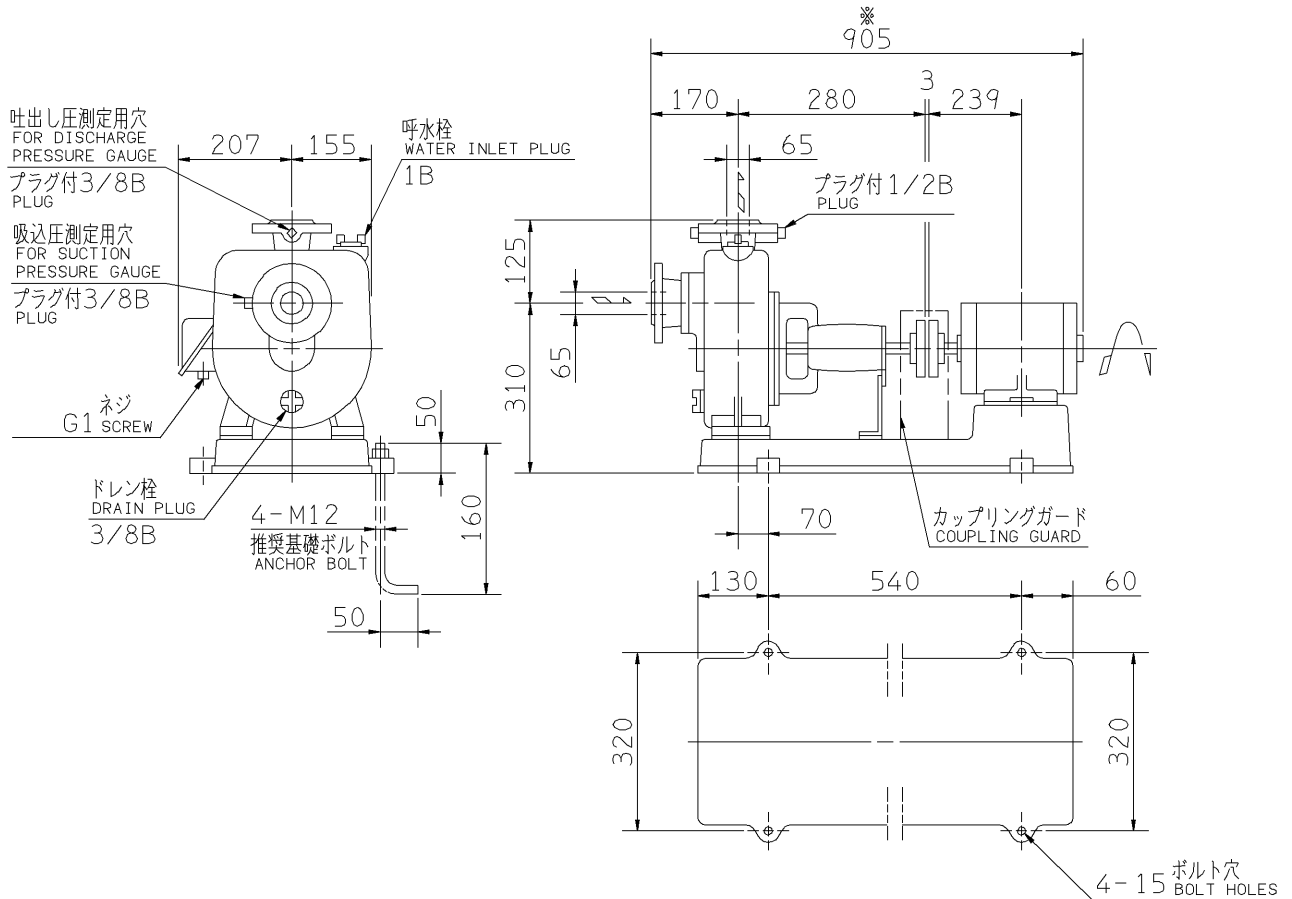
エバラFQN型ナイロンコーティング製自吸ポンプ

EBARA NYLON COATED SELF PRIMING PUMPS

外形寸法図 DIMENSIONS

機名 MODEL 65FQN65.5C

周波数 FREQUENCY 60 Hz 出力 OUTPUT 5.5 kW



- 注) 1. 電動機仕様 : 三相誘導電動機
MOTOR SPEC. : THREE PHASE INDUCTION MOTOR.
形式 : 全閉防まつ屋外形
TYPE : T.E.F.C.
2. ※印の値は、概略値を示します。
DIMENSIONS MARKED * INDICATE ROUGH VALUE.
3. 嵌合部、ネジ部はコーティングをしておりません。
したがってわずかにサビの発生する場合があります。
JOINT PART AND FEMALE SCREW ARE NOT COATED,
SO SLIGHT RUST MAY OCCUR.

質量 MASS ※119 kg

標準附属品 STANDARD ACCESSORIES			特別附属品 SPECIAL ACCESSORIES			電動機 MOTOR		特殊仕様 SPECIAL SPEC.	
1	共通ベース COMMON BASE	8	1			周波数 Hz	Hz		
2	呼水栓 WATER INLET PLUG	9	2			電圧 V	V		
3	カップリング SHAFT COUPLING	10	3			出力 kW	kW		
4	カップリングガード COUPLING GUARD	11	4			形式 TYPE			
5		12	5			メーカ MAKER			
6		13	6						
7		14	7						

御注文主 CUSTOMER				機器番号 ITEM NO.			
御使用先 FINAL USER				機器名称 ITEM NAME			
荏原製番 SER.NO.	機名 MODEL	吐出し量 CAPACITY	全揚程 TOTAL HEAD	同期速度 SPEED	出力 OUTPUT	数量 QTY	
				min ⁻¹			



EBARA CORPORATION

図番 DWG.NO. D65FQN65.5C MFQN-D021C 001

991202