

# エバラFSW型片吸込渦巻ポンプ

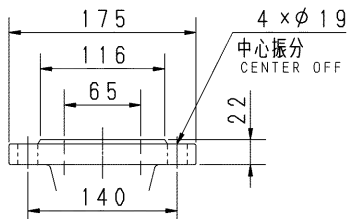
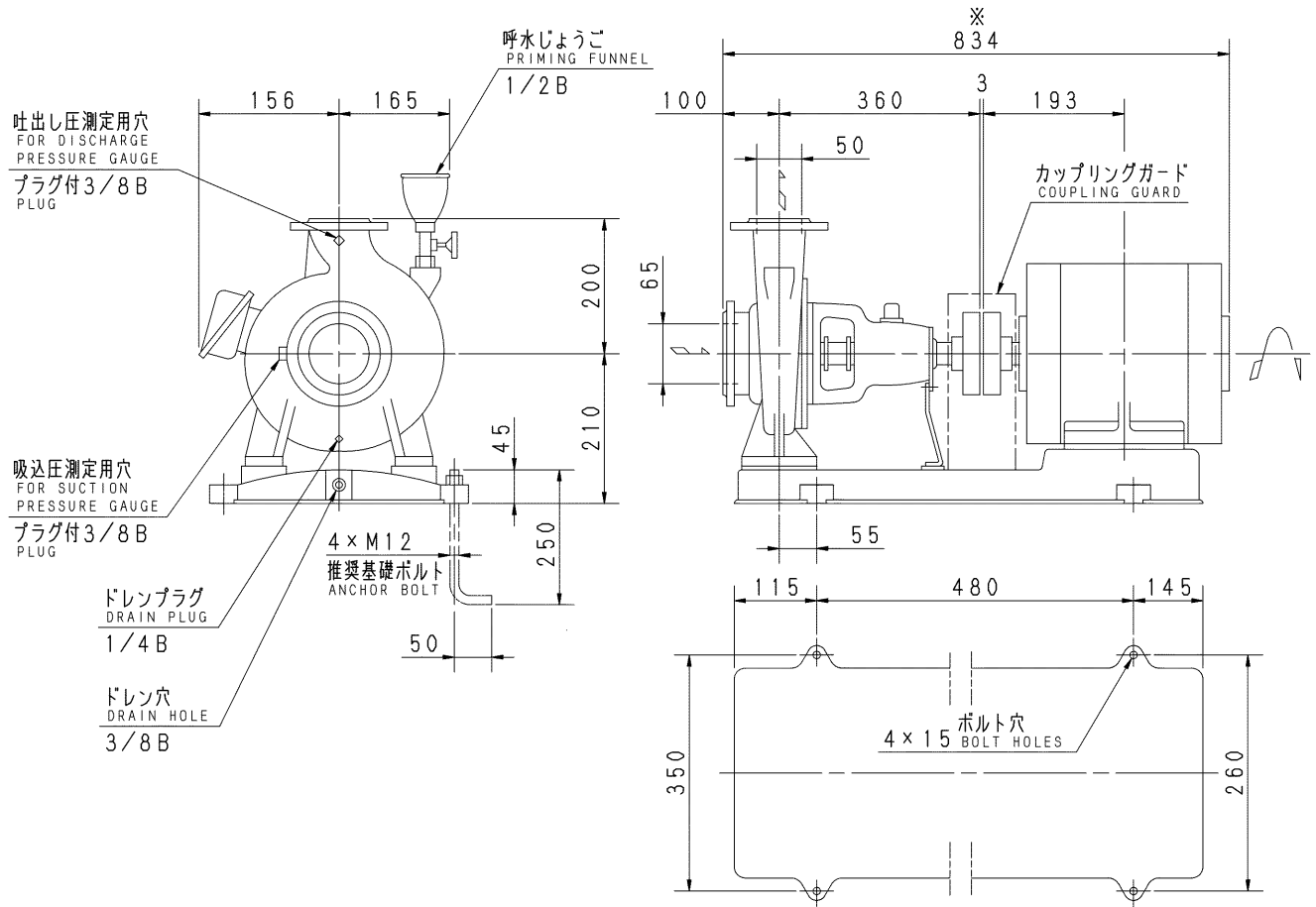
## EBARA END SUCTION VOLUTE PUMPS

トッランナーモータ搭載  
with top runner motor

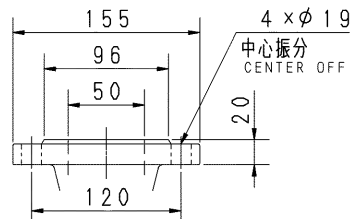
### 外形寸法図

### DIMENSIONS

機名 MODEL 65X50FSW4H62.2B 周波数 FREQUENCY 60 Hz 出力 OUTPUT 2.2 kW



吸込フランジ  
SUCTION FLANGE



吐出しフランジ  
DISCHARGE FLANGE

注) 1. 電動機仕様 : 三相誘導電動機  
MOTOR SPEC. THREE PHASE INDUCTION MOTOR.  
形式 : 全閉外扇形  
TYPE T. E. F. C.  
保護方式 : IP44 (屋内)  
PROTECTION

2. ※印の値は、概略値を示します。  
DIMENSIONS MARKED \* INDICATE ROUGH VALUE.

質量 MASS ※82 kg

標準附属品 STANDARD ACCESSORIES		特別附属品 SPECIAL ACCESSORIES		電動機 MOTOR		特殊仕様 SPECIAL SPEC.	
1	共通ベース COMMON BASE	8		周波数 Hz	Hz		
2	呼水じょうご PRIMING FUNNEL	9		電圧 V	V		
3	カップリング SHAFT COUPLING	10		出力 kW	kW		
4	カップリングガード COUPLING GUARD	11		形式 TYPE			
5		12		メーカー MAKER			
6		13					
7		14					

御注文主 CUSTOMER			機器番号 ITEM NO.			
御使用先 FINAL USER			機器名称 ITEM NAME			
荏原製番 SER. NO.	機名 MODEL	吐出し量 CAPACITY	全揚程 TOTAL HEAD	同期速度 SPEED	出力 OUTPUT	数量 QTY
				min <sup>-1</sup>		



EBARA CORPORATION

図番 DWG. NO. D65X50FSW4H62.2B 000  
MFSW-D021B 001  
150306