

エバラFSW型片吸込渦巻ポンプ

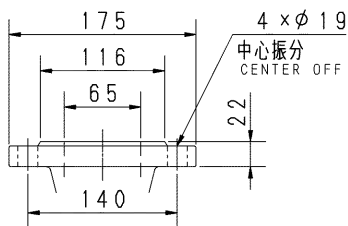
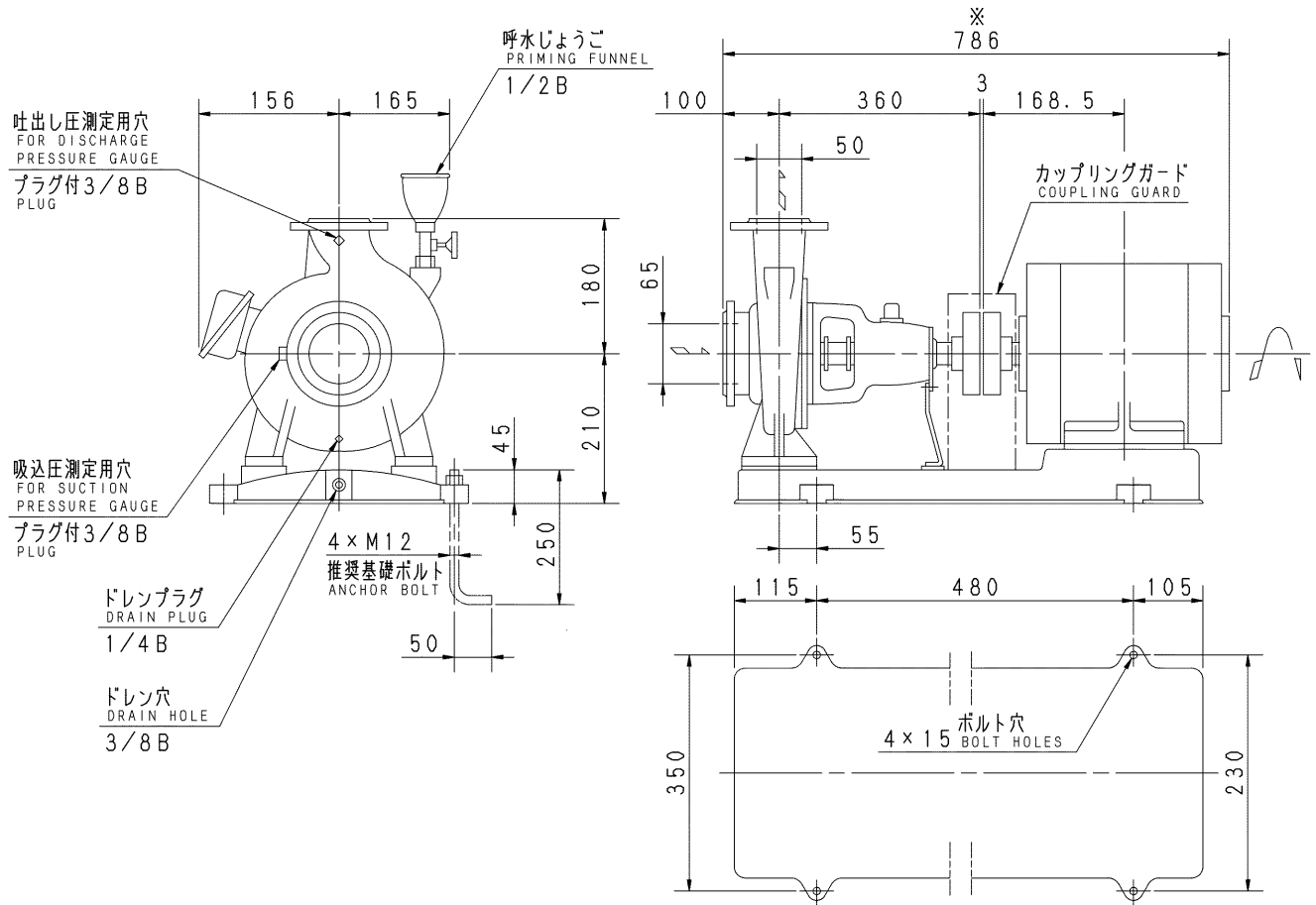
EBARA END SUCTION VOLUTE PUMPS

トッランナーモータ搭載
with top runner motor

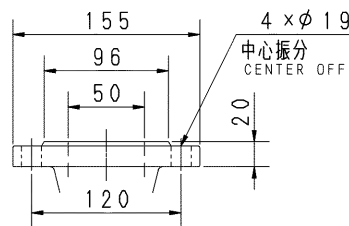
外形寸法図

DIMENSIONS

機名 MODEL 65X50FSW4G61.5B 周波数 FREQUENCY 60 Hz 出力 OUTPUT 1.5 kW



吸込フランジ
SUCTION FLANGE



吐出しフランジ
DISCHARGE FLANGE

- 注) 1. 電動機仕様 : 三相誘導電動機
MOTOR SPEC. THREE PHASE INDUCTION MOTOR.
形式 : 全開外扇形
TYPE T. E. F. C.
保護方式 : IP44 (屋内)
PROTECTION
2. ※印の値は、概略値を示します。
DIMENSIONS MARKED * INDICATE ROUGH VALUE.

質量 MASS ※67 kg

標準附属品 STANDARD ACCESSORIES		特別附属品 SPECIAL ACCESSORIES		電動機 MOTOR		特殊仕様 SPECIAL SPEC.	
1	共通ベース COMMON BASE	8		周波数 Hz	Hz		
2	呼水じょうご PRIMING FUNNEL	9	2	電圧 V	V		
3	カップリング SHAFT COUPLING	10	3	出力 kW	kW		
4	カップリングガード COUPLING GUARD	11	4	形式 TYPE			
5		12	5	メーカー MAKER			
6		13	6				
7		14	7				

御注文主 CUSTOMER				機器番号 ITEM NO.			
御使用先 FINAL USER				機器名称 ITEM NAME			
荏原製番 SER. NO.	機名 MODEL	吐出し量 CAPACITY	全揚程 TOTAL HEAD	同期速度 SPEED	出力 OUTPUT	数量 QTY	
				min ⁻¹			



EBARA CORPORATION

図番 DWG. NO. D65X50FSW4G61.5B 000

MFSW-D021B

001
150306