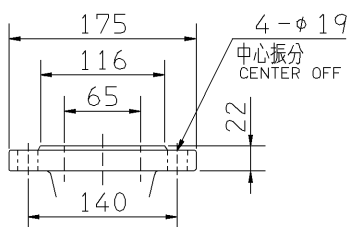
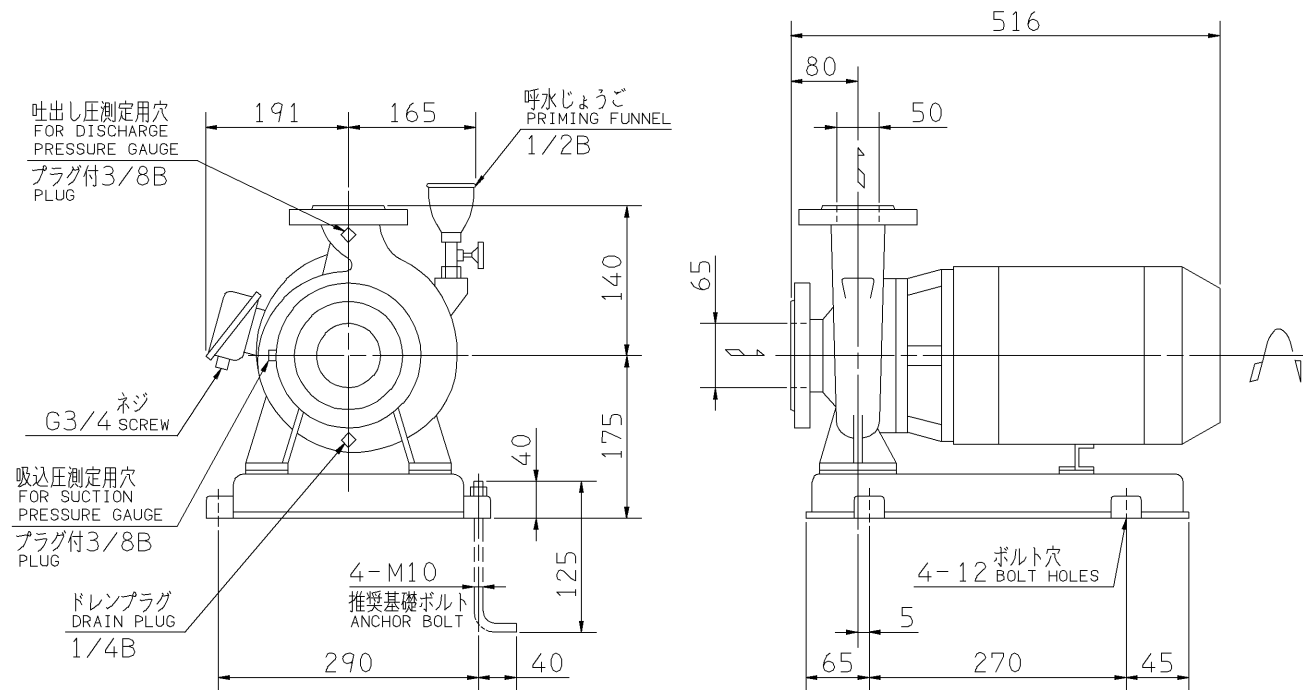


外形寸法図  
DIMENSIONS

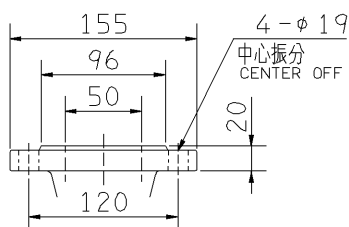
機名 MODEL 65X50FSFD63.7B

周波数 FREQUENCY 60 Hz

出力 OUTPUT 3.7 kW



吸入フランジ  
SUCTION FLANGE



吐出しフランジ  
DISCHARGE FLANGE

- 注) 1. 電動機仕様 : 三相誘導電動機  
MOTOR SPEC. : THREE PHASE INDUCTION MOTOR.  
形 式 : 全閉防まつ屋外形  
TYPE : T.E.F.C.  
2. ※印の値は、概略値を示します。  
DIMENSIONS MARKED \* INDICATE ROUGH VALUE.

質量 MASS ※72 kg

| 標準附属品<br>STANDARD ACCESSORIES |                          |    | 特別附属品<br>SPECIAL ACCESSORIES |  |  | 電動機<br>MOTOR |    | 特殊仕様<br>SPECIAL SPEC. |  |
|-------------------------------|--------------------------|----|------------------------------|--|--|--------------|----|-----------------------|--|
| 1                             | 単独ベース<br>SINGLE BASE     | 8  | 1                            |  |  | 周波数 Hz       | Hz |                       |  |
| 2                             | 呼水じょうご<br>PRIMING FUNNEL | 9  | 2                            |  |  | 電 圧 V        | V  |                       |  |
| 3                             | ガスケット<br>GASKET          | 10 | 3                            |  |  | 出 力 kW       | kW |                       |  |
| 4                             |                          | 11 | 4                            |  |  | 形 式 TYPE     |    |                       |  |
| 5                             |                          | 12 | 5                            |  |  | メ-カ MAKER    |    |                       |  |
| 6                             |                          | 13 | 6                            |  |  |              |    |                       |  |
| 7                             |                          | 14 | 7                            |  |  |              |    |                       |  |

|                    |           |               |                |                   |                   |        |  |  |  |
|--------------------|-----------|---------------|----------------|-------------------|-------------------|--------|--|--|--|
| 御注文主<br>CUSTOMER   |           |               |                |                   | 機器番号<br>ITEM NO.  |        |  |  |  |
| 御使用先<br>FINAL USER |           |               |                |                   | 機器名称<br>ITEM NAME |        |  |  |  |
| 荏原製番 SER.NO.       | 機 名 MODEL | 吐出し量 CAPACITY | 全揚程 TOTAL HEAD | 同期速度 SPEED        | 出力 OUTPUT         | 数量 QTY |  |  |  |
|                    |           |               |                | min <sup>-1</sup> |                   |        |  |  |  |