

エバラFS型片吸込渦巻ポンプ

EBARA END SUCTION VOLUTE PUMPS

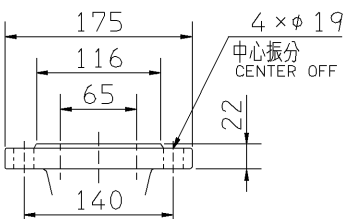
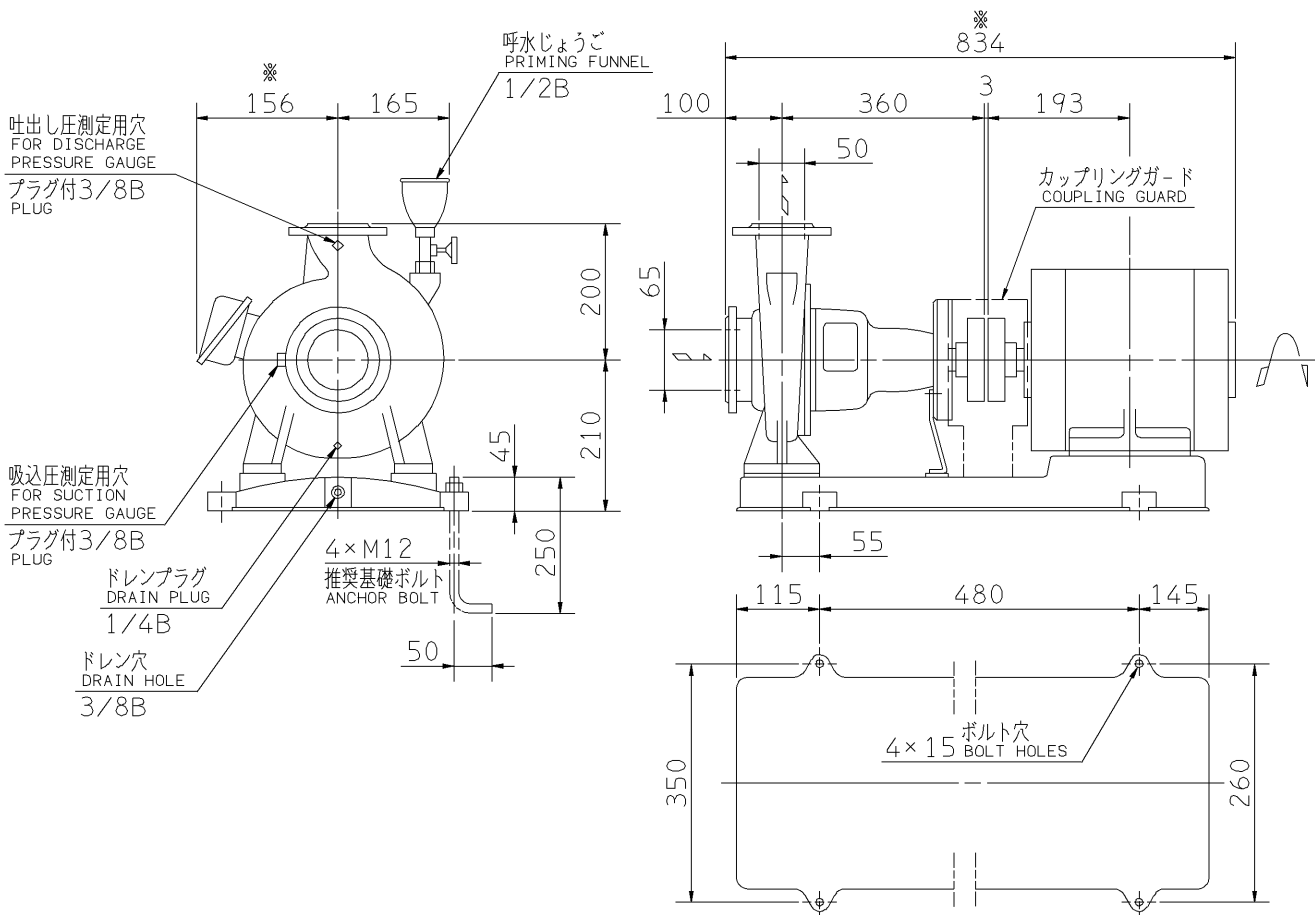
トップランナーモータ搭載
with top runner motor

外形寸法図 DIMENSIONS

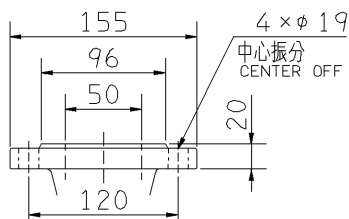
機名 MODEL 65X50FS4H62.2E

周波数 FREQUENCY 60 Hz

出力 OUTPUT 2.2 kW



吸込フランジ
SUCTION FLANGE



吐出しフランジ
DISCHARGE FLANGE

- 注) 1. 電動機仕様 : 三相誘導電動機
MOTOR SPEC. : THREE PHASE INDUCTION MOTOR.
形式 : 全閉外扇形
TYPE : T.E.F.C.
保護方式 : IP44 (屋内)
PROTECTION
2. ※印の値は、概略値を示します。
DIMENSIONS MARKED * INDICATE ROUGH VALUE.

質量 ※81 kg
MASS

標準附属品 STANDARD ACCESSORIES			特別附属品 SPECIAL ACCESSORIES			電動機 MOTOR		特殊仕様 SPECIAL SPEC.	
1	共通ベース COMMON BASE	8	1			周波数 Hz	Hz		
2	呼水じょうご PRIMING FUNNEL	9	2			電圧 V	V		
3	カップリング SHAFT COUPLING	10	3			出力 kW	kW		
4	カップリングガード COUPLING GUARD	11	4			形式 TYPE			
5	ガスケット GASKET	12	5			メーカー MAKER			
6		13	6						
7		14	7						

御注文主 CUSTOMER			機器番号 ITEM NO.			同期速度 SPEED		出力 OUTPUT		数量 QTY	
御使用先 FINAL USER			機器名称 ITEM NAME			min ⁻¹		kW			
荏原製番 SER.NO.	機名 MODEL	吐出し量 CAPACITY	全揚程 TOTAL HEAD	同期速度 SPEED	出力 OUTPUT	数量 QTY					



EBARA CORPORATION

図番 DWG. NO. D65X50FS4H62.2E 000
MFS-D042E

150211