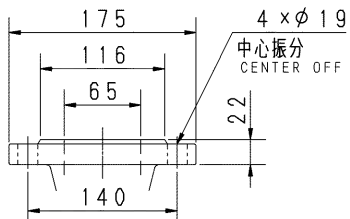
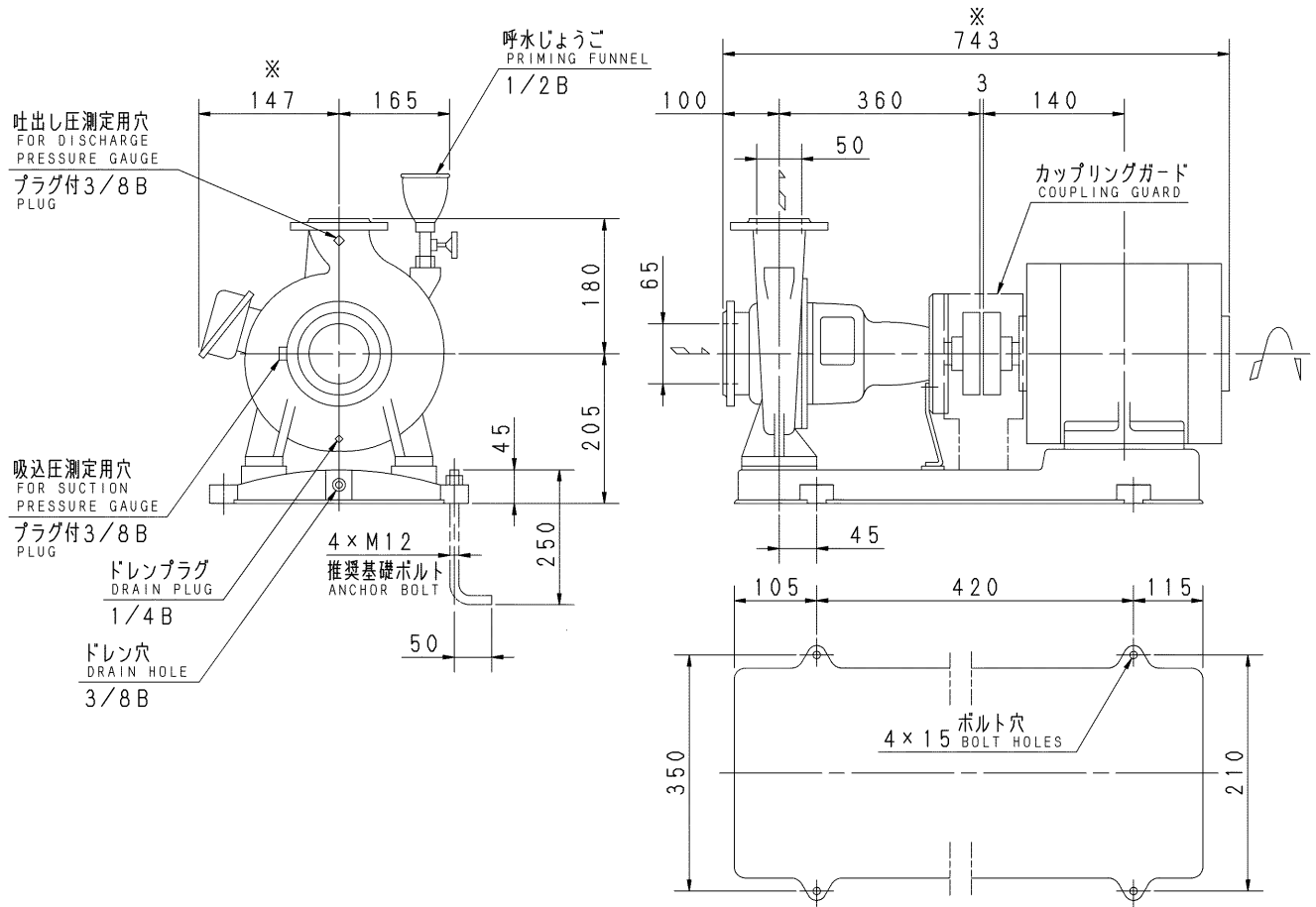
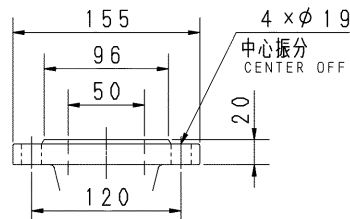


外形寸法図
DIMENSIONS

機名 MODEL 65X50FS4G5.75E 周波数 FREQUENCY 50 Hz 出力 OUTPUT 0.75 kW



吸込フランジ
SUCTION FLANGE



吐出しフランジ
DISCHARGE FLANGE

- 注) 1. 電動機仕様 : 三相誘導電動機
MOTOR SPEC. THREE PHASE INDUCTION MOTOR.
形式 : 全閉外扇形
TYPE T. E. F. C.
保護方式 : IP44 (屋内)
PROTECTION
2. ※印の値は、概略値を示します。
DIMENSIONS MARKED * INDICATE ROUGH VALUE.

質量 ※58 kg
MASS

標準附属品 STANDARD ACCESSORIES		特別附属品 SPECIAL ACCESSORIES		電動機 MOTOR		特殊仕様 SPECIAL SPEC.	
1	共通ベース COMMON BASE	8		周波数 Hz	Hz		
2	呼水じょうご PRIMING FUNNEL	9		電圧 V	V		
3	カップリング SHAFT COUPLING	10		出力 kW	kW		
4	カップリングガード COUPLING GUARD	11		形式 TYPE			
5	ガスケット GASKET	12		メーカー MAKER			
6		13					
7		14					

御注文主 CUSTOMER			機器番号 ITEM NO.		
御使用先 FINAL USER			機器名称 ITEM NAME		
荏原製番 SER. NO.	機名 MODEL	吐出し量 CAPACITY	全揚程 TOTAL HEAD	同期速度 SPEED	出力 OUTPUT
				min ⁻¹	数量 QTY

