

# エバラFS型片吸込渦巻ポンプ

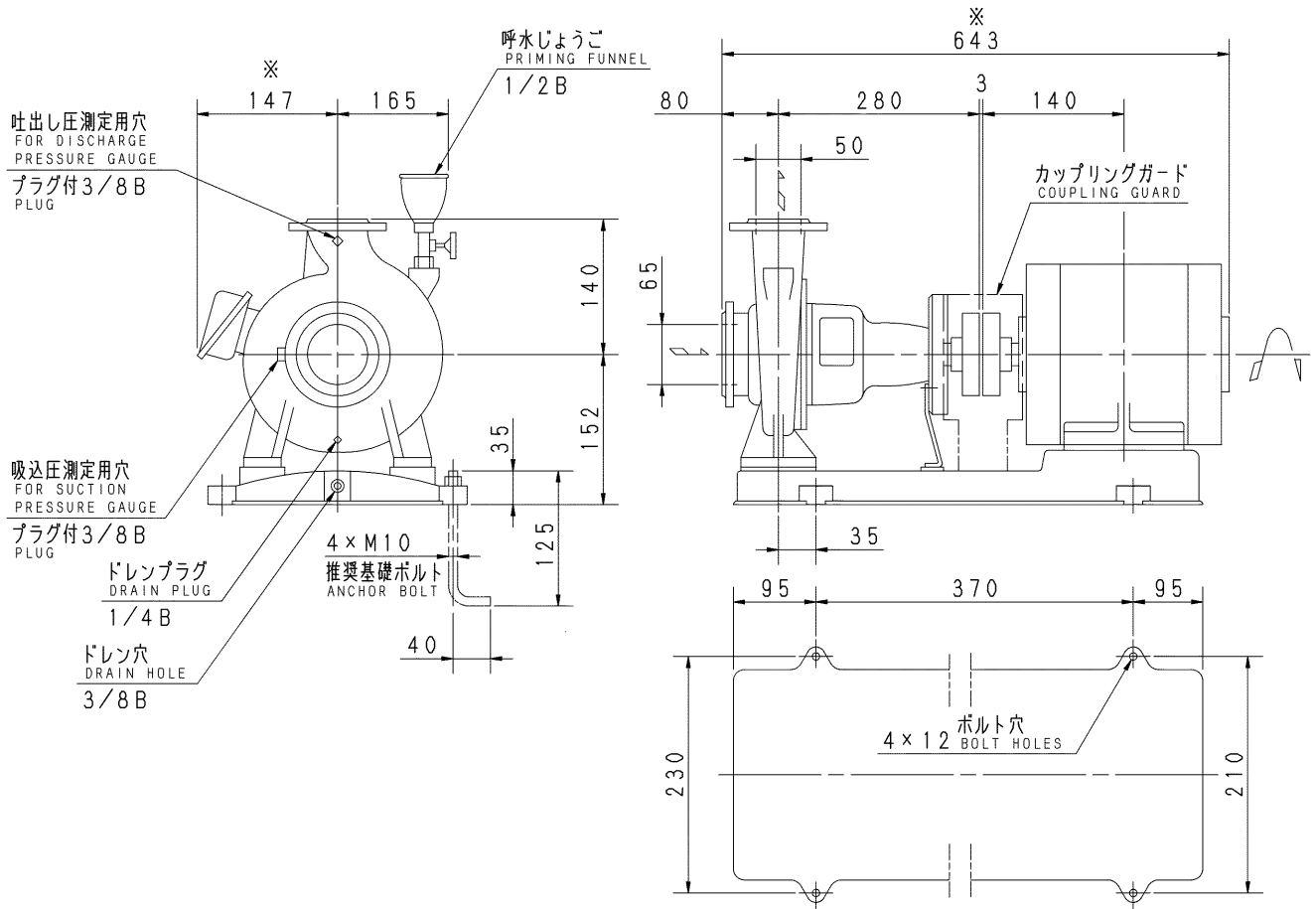
EBARA END SUCTION VOLUTE PUMPS

トッランナーモータ搭載  
with top runner motor

## 外形寸法図 DIMENSIONS

機名 MODEL 65X50FS2E5.75E

周波数 FREQUENCY 50 Hz 出力 OUTPUT 0.75 kW



注) 1. 電動機仕様 : 三相誘導電動機  
MOTOR SPEC. : THREE PHASE INDUCTION MOTOR.  
形式 : 全閉外扇形  
TYPE : T. E. F. C.  
保護方式 : IP44 (屋内)  
PROTECTION

2. ※印の値は、概略値を示します。  
DIMENSIONS MARKED \* INDICATE ROUGH VALUE.

質量 ※40 kg  
MASS

標準附属品 STANDARD ACCESSORIES		特別附属品 SPECIAL ACCESSORIES		電動機 MOTOR		特殊仕様 SPECIAL SPEC.	
1	共通ベース COMMON BASE	8		周波数 Hz	Hz		
2	呼水じょうご PRIMING FUNNEL	9	2	電圧 V	V		
3	カップリング SHAFT COUPLING	10	3	出力 kW	kW		
4	カップリングガード COUPLING GUARD	11	4	形式 TYPE			
5	ガスケット GASKET	12	5	メーカー MAKER			
6		13	6				
7		14	7				

御注文主 CUSTOMER				機器番号 ITEM NO.			
御使用先 FINAL USER				機器名称 ITEM NAME			
荏原製番 SER. NO.	機名 MODEL	吐出し量 CAPACITY	全揚程 TOTAL HEAD	同期速度 SPEED	出力 OUTPUT	数量 QTY	
				min <sup>-1</sup>			



EBARA CORPORATION

図番 DWG. NO. D65X50FS2E5.75E2 000  
MFS-D031E1 000  
220216