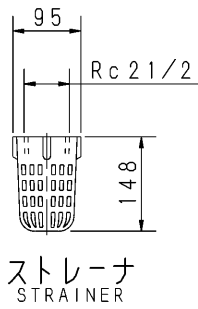
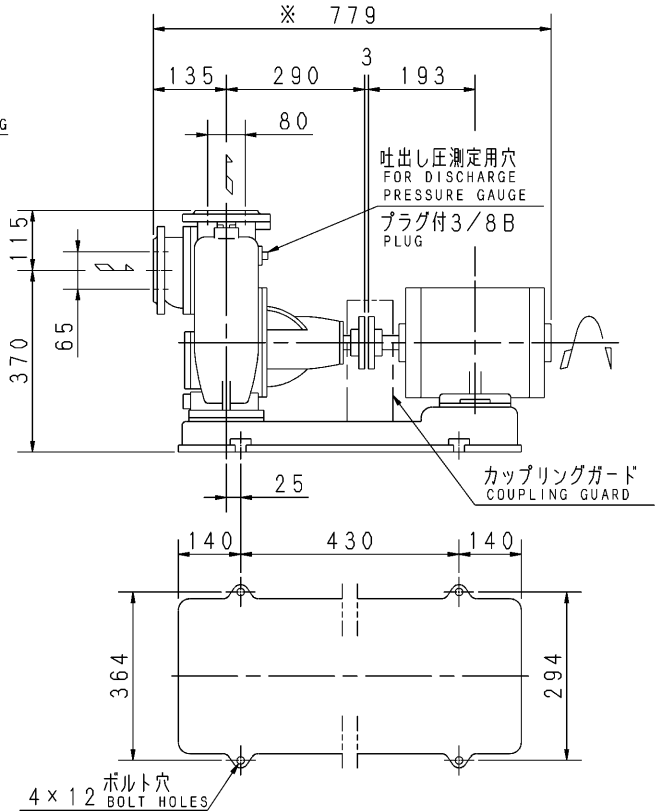
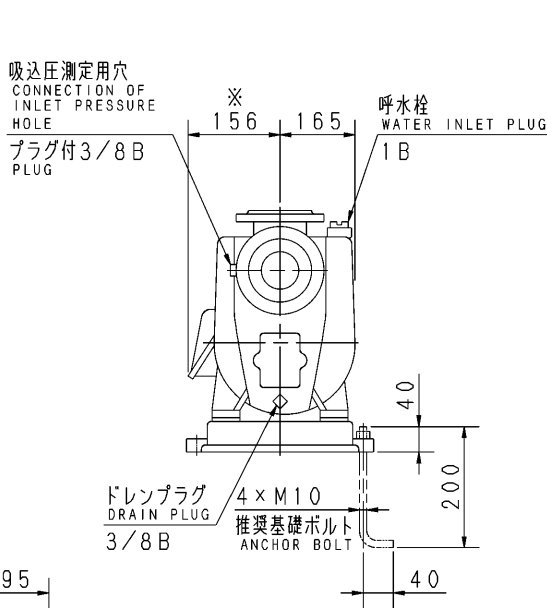


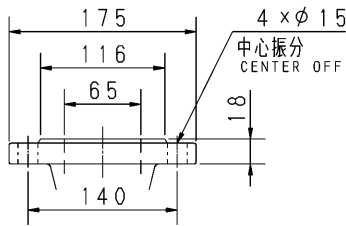
外形寸法図  
DIMENSIONS

機名 MODEL 65SQG52.2B

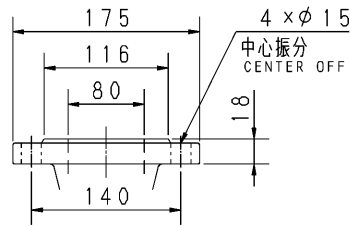
周波数 FREQUENCY 50 Hz 出力 OUTPUT 2.2 kW



ストレーナ STRAINER



吸込フランジ SUCTION FLANGE



吐出しフランジ DISCHARGE FLANGE

- 注) 1. 電動機仕様 : 三相誘導電動機  
MOTOR SPEC. THREE PHASE INDUCTION MOTOR.  
形式 : 全閉外扇形  
TYPE T. E. F. C.  
保護方式 : IP44 (屋内)  
PROTECTION
2. ※印の値は、概略値を示します。  
DIMENSIONS MARKED \* INDICATE ROUGH VALUE.
3. ケーシングの吐出し口径はポンプ呼び口径と異なっています。ただし、フランジ接続部の取り付け寸法は、ポンプ呼び口径の規格寸法となっていますのでご注意ください。  
規格 : JIS10K形 (薄)

質量 MASS ※108 kg

標準附属品 STANDARD ACCESSORIES		特別附属品 SPECIAL ACCESSORIES		電動機 MOTOR		特殊仕様 SPECIAL SPEC.	
1	共通ベース COMMON BASE	8		周波数 Hz	Hz		
2	呼水栓 WATER INLET PLUG	9		電圧 V	V		
3	相フランジ COMPANION FLANGE	10		出力 kW	kW		
4	カップリング SHAFT COUPLING	11		形式 TYPE			
5	カップリングガード COUPLING GUARD	12		メーカー MAKER			
6	ストレーナ STRAINER	13					
7		14					

御注文主 CUSTOMER				機器番号 ITEM NO.			
御使用先 FINAL USER				機器名称 ITEM NAME			
荏原製番 SER. NO.	機名 MODEL	吐出し量 CAPACITY	全揚程 TOTAL HEAD	同期速度 SPEED	出力 OUTPUT	数量 QTY	
				min <sup>-1</sup>			

