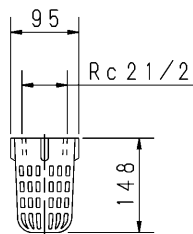
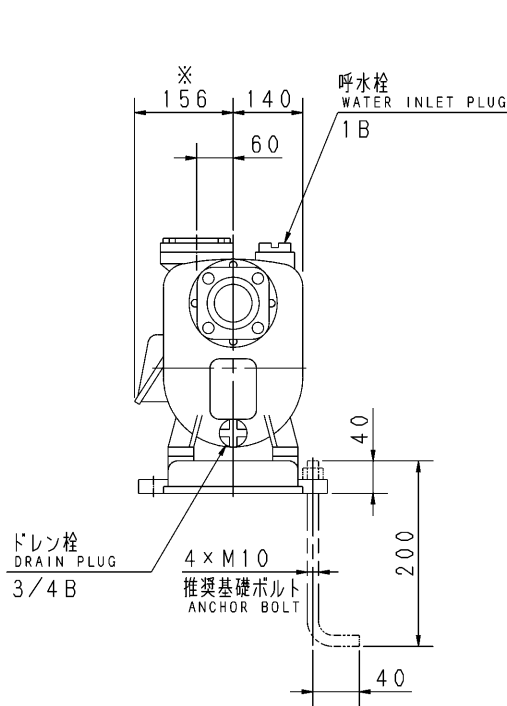


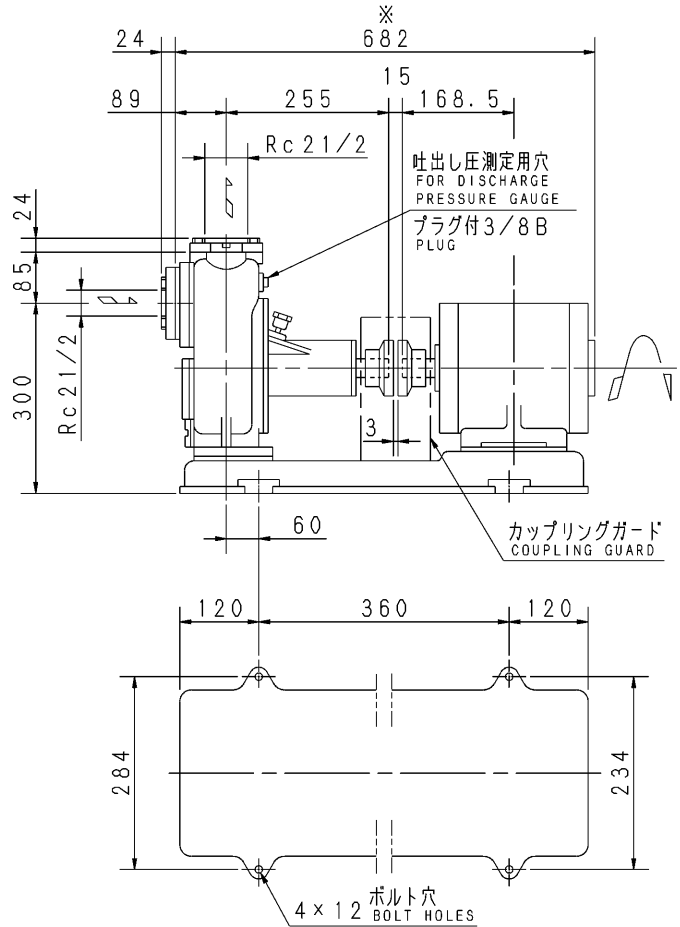
外形寸法図
DIMENSIONS

機名 MODEL 65SQF51.5B

周波数 FREQUENCY 50 Hz 出力 OUTPUT 1.5 kW



ストレーナ
STRAINER



- 注) 1. 電動機仕様 : 三相誘導電動機
MOTOR SPEC. THREE PHASE INDUCTION MOTOR.
形 式 : 全閉外扇形
TYPE T. E. F. C.
保護方式 : IP44 (屋内)
PROTECTION
2. ※印の値は、概略値を示します。
DIMENSIONS MARKED * INDICATE ROUGH VALUE.

質量 MASS ※73 kg

標準附属品 STANDARD ACCESSORIES		特別附属品 SPECIAL ACCESSORIES	電動機 MOTOR		特殊仕様 SPECIAL SPEC.
1	共通ベース COMMON BASE	8	1	周波数 Hz	Hz
2	呼水栓 WATER INLET PLUG	9	2	電 圧 V	V
3	相フランジ COMPANION FLANGE	10	3	出 力 kW	kW
4	カップリング SHAFT COUPLING	11	4	形 式 TYPE	
5	カップリングガード COUPLING GUARD	12	5	メーカ MAKER	
6	ストレーナ STRAINER	13	6		
7		14	7		

御注文主 CUSTOMER			機器番号 ITEM NO.		
御使用先 FINAL USER			機器名称 ITEM NAME		
在庫製番 SER. NO.	機 名 MODEL	吐出し量 CAPACITY	全揚程 TOTAL HEAD	同期速度 SPEED	出力 OUTPUT
				min ⁻¹	数量 Q'TY