

# エバラDVS型セミボルテックス水中ポンプ

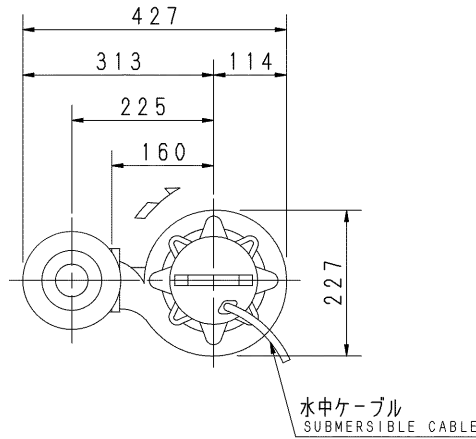
## EBARA SUBMERSIBLE SEMI VORTEX PUMPS

### 外形寸法図

### DIMENSIONS

機名 MODEL 65DVS63.7A

周波数 FREQUENCY 60 Hz 出力 OUTPUT 3.7 kW



#### 電動機仕様

MOTOR SPEC.

三相誘導電動機

THREE PHASE INDUCTION MOTOR.

形式

乾式水中形

TYPE

DRY TYPE

極数

2

POLE

電動機焼損防止装置内蔵

PROTECTOR INSTALLED INSIDE

潤滑油

タービン油 32

LUBRICATING OIL

TURBINE OIL

容量 (ml)

1180

CAPACITY

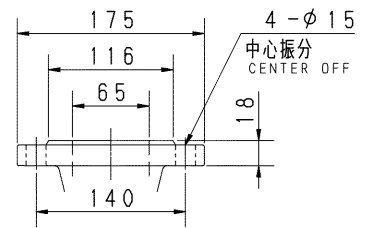
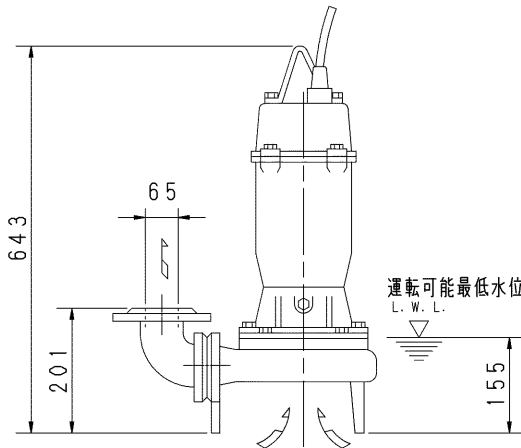
注) 1. 運転可能最低水位での連続運転時間は、10分以内です。

NOTE

IT IS LIMITED TO OPERATE AT LOW WATER LEVEL WITHIN 10 MINUTES.

2. 水位が電動機水没位置から運転可能最低水位まで、変動する場合の連続運転時間は、30分以内です。

IT IS LIMITED TO OPERATE BELOW WATER LEVEL AT MOTOR TOP WITHIN 30 MINUTES.



吐出しフランジ  
DISCHARGE FLANGE

質量 MASS 59 kg

標準附属品 STANDARD ACCESSORIES			特別附属品 SPECIAL ACCESSORIES			電動機 MOTOR			特殊仕様 SPECIAL SPEC.		
1	地上銘板 NAME PLATE	8	1			周波数 Hz		Hz			
2	吐出し曲管 DISCHARGE BEND	9	2			電圧 V		V			
3	水中ケーブル 10m SUBMERSIBLE CABLE	10	3			出力 kW		kW			
4		11	4			形式 TYPE					
5		12	5			メーカー MAKER					
6		13	6								
7		14	7								

御注文主 CUSTOMER 御使用先 FINAL USER						機器番号 ITEM NO.					
荏原製番 SER. NO.						機器名称 ITEM NAME					
機名 MODEL			吐出し量 CAPACITY			全揚程 TOTAL HEAD			同期速度 SPEED		
									出力 OUTPUT		
									数量 QTY		



EBARA CORPORATION

図番 DWG. NO. D65DVS63.7A1 000

MDVS-D0311

000  
230913