

エバラDVR型汚物移送用ボルテックス水中ポンプ

EBARA SUBMERSIBLE VORTEX PUMPS

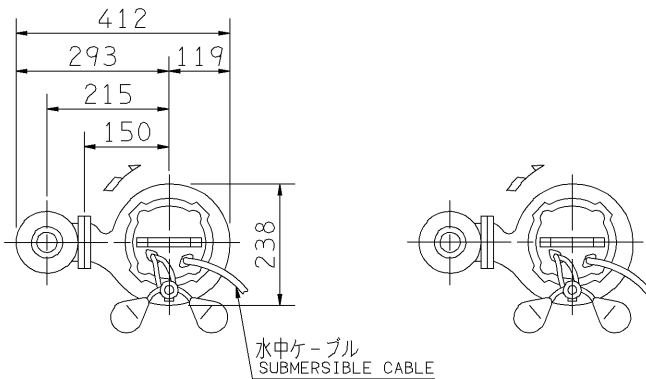
外形寸法図 DIMENSIONS

電源容量は下記出力の
2倍が必要となります。

機名 MODEL 65DVRJ5.75

周波数 FREQUENCY 50 Hz

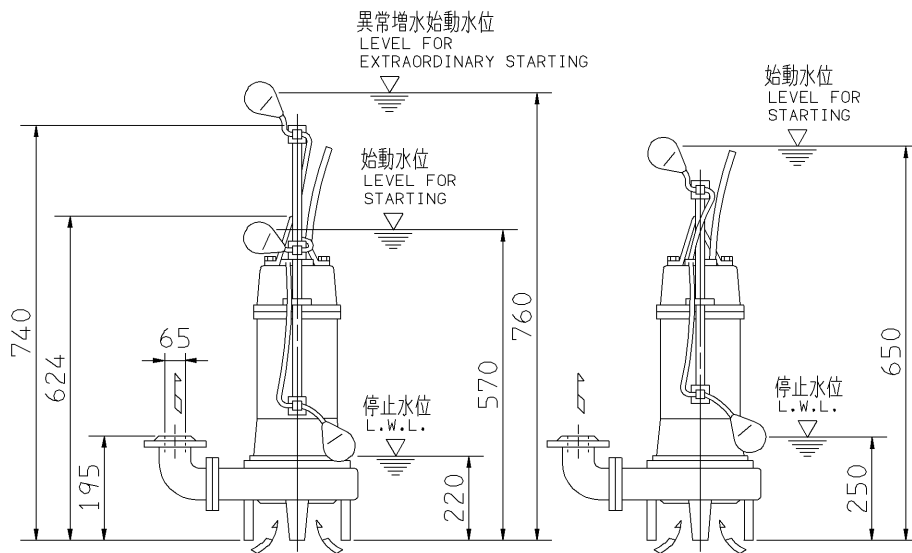
出力 OUTPUT 0.75 kW



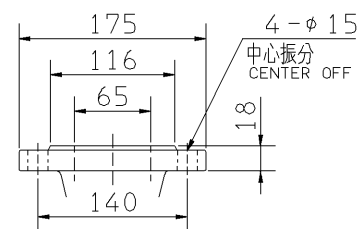
電動機仕様

MOTOR SPEC.

三相誘導電動機 THREE PHASE INDUCTION MOTOR.	
形式 TYPE	乾式水中形 DRY TYPE
極数 POLE	4
電動機焼損防止装置内蔵 PROTECTOR INSTALLED INSIDE	
潤滑油 LUBRICATING OIL	タービン油 32 TURBINE OIL
容量 (mL) CAPACITY	600



- 注) 1. 停止水位での連続運転時間は、
10分以内です。
IT IS LIMITED TO OPERATE
AT STOP WATER LEVEL WITHIN
10 MINUTES.
2. 水位が始動水位から停止水位まで
変動する場合の連続運転時間は、
30分以内です。
IT IS LIMITED TO OPERATE
BELOW START WATER LEVEL
WITHIN 30 MINUTES.



吐出しフランジ
DISCHARGE FLANGE

1号機(DVRJ)
NO.1 PUMP

2号機(DVRA)
NO.2 PUMP

質量 MASS	29	kg
------------	----	----

標準附属品 STANDARD ACCESSORIES			特別附属品 SPECIAL ACCESSORIES			電動機 MOTOR		特殊仕様 SPECIAL SPEC.	
1	地上銘板 NAME PLATE	8	1			周波数 Hz	Hz		
2	吐出し曲管 DISCHARGE BEND	9	2			電圧 V	V		
3	水中ケーブル 10m SUBMERSIBLE CABLE	10	3			出力 kW	kW		
4		11	4			形式 TYPE			
5		12	5			メーカー MAKER			
6		13	6						
7		14	7						

御注文主 CUSTOMER				機器番号 ITEM NO.			
御使用先 FINAL USER				機器名称 ITEM NAME			
荏原製番 SER.NO.	機名 MODEL	吐出し量 CAPACITY	全揚程 TOTAL HEAD	同期速度 SPEED	出力 OUTPUT	数量	QTY
				min ⁻¹			



EBARA CORPORATION

図番 DWG.NO. D65DVRJ5.75 000

MDVRJ-D011

030910