

# エバラDV型固形物移送用ボルテックス水中ポンプ

EBARA SUBMERSIBLE VORTEX PUMPS

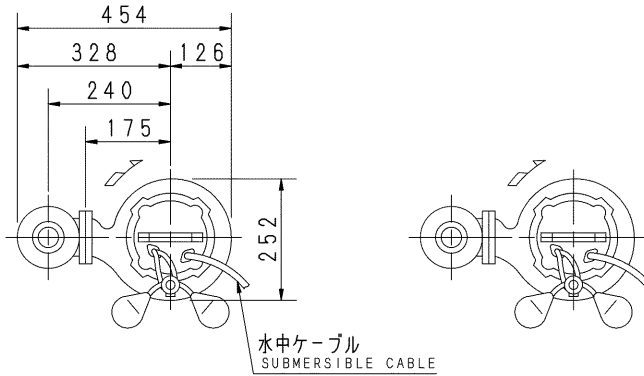
## 外形寸法図 DIMENSIONS

電源容量は下記出力の  
2倍が必要となります。

機名 MODEL 65DVJ6.75B

周波数 FREQUENCY 60 Hz

出力 OUTPUT 0.75 kW



### 電動機仕様

MOTOR SPEC.

三相誘導電動機

THREE PHASE INDUCTION MOTOR.

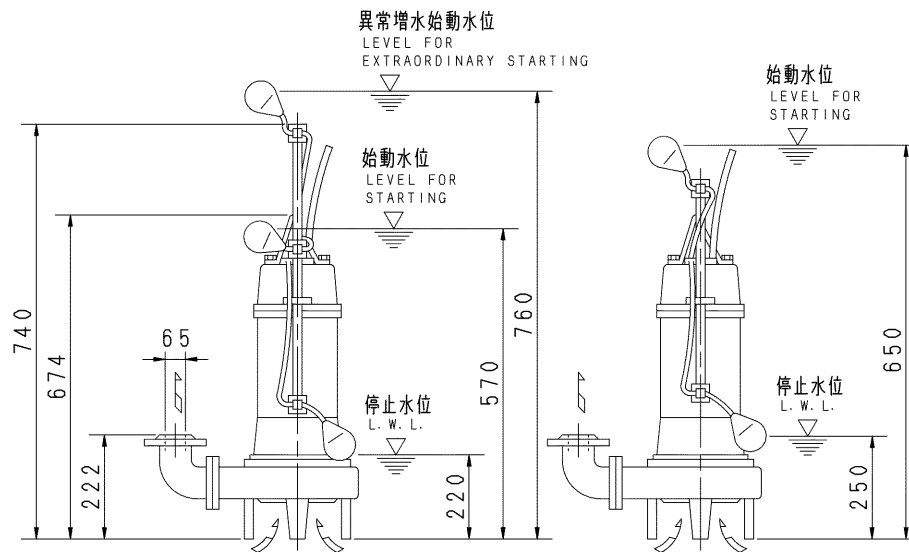
形式 TYPE 乾式水中形 DRY TYPE

極数 POLE 4

電動機焼損防止装置内蔵  
PROTECTOR INSTALLED INSIDE

潤滑油 LUBRICATING OIL タービン油 32 TURBINE OIL

容量 (ml) CAPACITY 600

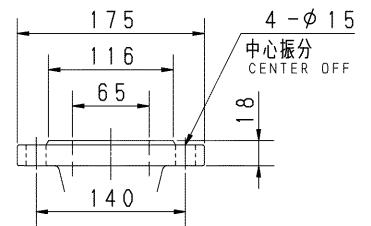


注) 1. 停止水位での連続運転時間は、  
10分以内です。

IT IS LIMITED TO OPERATE  
AT STOP WATER LEVEL WITHIN  
10 MINUTES.

2. 水位が始動水位から停止水位まで  
変動する場合の連続運転時間は、  
30分以内です。

IT IS LIMITED TO OPERATE  
BELOW START WATER LEVEL  
WITHIN 30 MINUTES.



吐出しフランジ  
DISCHARGE FLANGE

1号機 (DVJ)  
NO. 1 PUMP

2号機 (DVA)  
NO. 2 PUMP

質量 MASS 39 kg

標準附属品 STANDARD ACCESSORIES			特別附属品 SPECIAL ACCESSORIES			電動機 MOTOR			特殊仕様 SPECIAL SPEC.		
1	地上銘板 NAME PLATE	8	1			周波数 Hz		Hz			
2	吐出し曲管 DISCHARGE BEND	9	2			電圧 V		V			
3	水中ケーブル 10m SUBMERSIBLE CABLE	10	3			出力 kW		kW			
4		11	4			形式 TYPE					
5		12	5			メーカー MAKER					
6		13	6								
7		14	7								

御注文主 CUSTOMER				機器番号 ITEM NO.			
御使用先 FINAL USER				機器名称 ITEM NAME			
荏原製番 SER. NO.	機名 MODEL	吐出し量 CAPACITY	全揚程 TOTAL HEAD	同期速度 SPEED	出力 OUTPUT	数量 QTY	
				min <sup>-1</sup>			



EBARA CORPORATION

図番 DWG. NO. D65DVJ6.75B 000

MDVJ-D011B

002  
210802