

エバラDV型固形物移送用ボルテックス水中ポンプ

EBARA SUBMERSIBLE VORTEX PUMPS

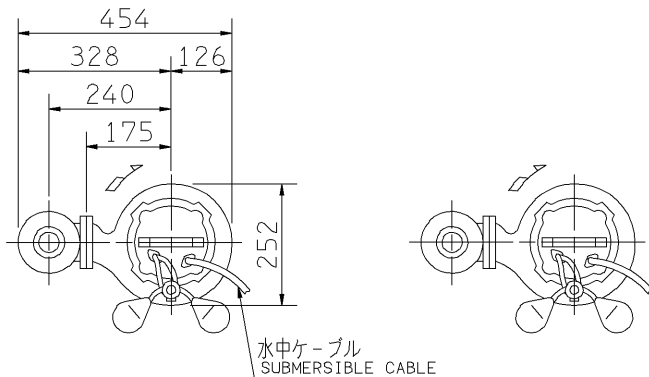
外形寸法図 DIMENSIONS

電源容量は下記出力の
2倍が必要となります。

機名 MODEL 65DVJ5.75A

周波数 FREQUENCY 50 Hz

出力 OUTPUT 0.75 kW



水中ケーブル
SUBMERSIBLE CABLE

電動機仕様

MOTOR SPEC.

三相誘導電動機
THREE PHASE INDUCTION MOTOR.

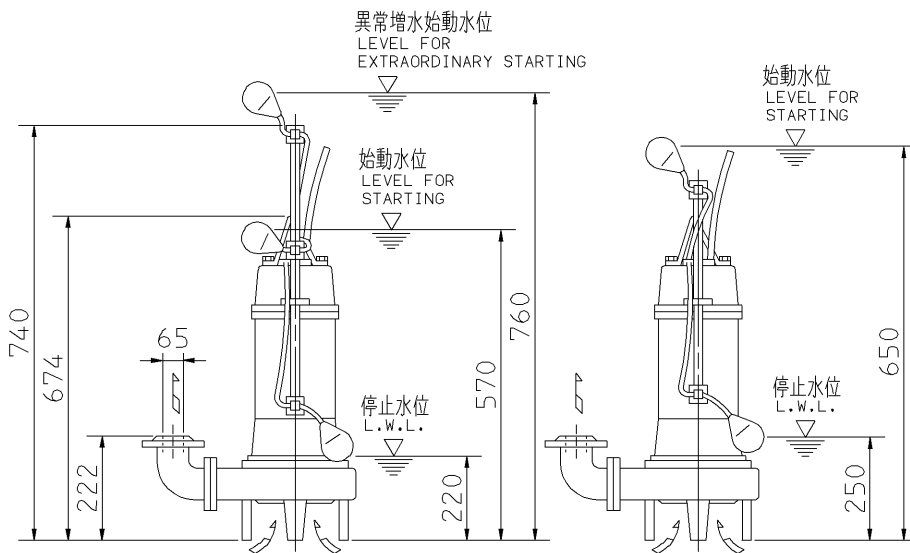
形式 TYPE 乾式水中形
DRY TYPE

極数 POLE 4

電動機焼損防止装置内蔵
PROTECTOR INSTALLED INSIDE

潤滑油 LUBRICATING OIL タービン油 32
TURBINE OIL

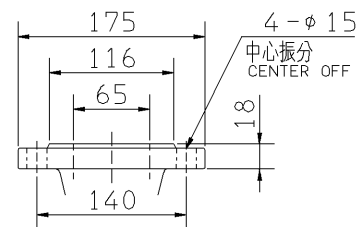
容量 (mL) CAPACITY 600



1号機 (DVJ)
NO.1 PUMP

2号機 (DVA)
NO.2 PUMP

- 注) 1. 停止水位での連続運転時間は、
10分以内です。
IT IS LIMITED TO OPERATE
AT STOP WATER LEVEL WITHIN
10 MINUTES.
2. 水位が始動水位から停止水位まで
変動する場合の連続運転時間は、
30分以内です。
IT IS LIMITED TO OPERATE
BELOW START WATER LEVEL
WITHIN 30 MINUTES.



吐出しフランジ
DISCHARGE FLANGE

質量 MASS 39 kg

標準附属品 STANDARD ACCESSORIES			特別附属品 SPECIAL ACCESSORIES			電動機 MOTOR			特殊仕様 SPECIAL SPEC.		
1	地上銘板 NAME PLATE	8	1			周波数	Hz	Hz			
2	吐出し曲管 DISCHARGE BEND	9	2			電圧	V	V			
3	水中ケーブル 10m SUBMERSIBLE CABLE	10	3			出力	kW	kW			
4		11	4			形式	TYPE				
5		12	5			メーカー	MAKER				
6		13	6								
7		14	7								

御注文主 CUSTOMER				機器番号 ITEM NO.			
御使用先 FINAL USER				機器名称 ITEM NAME			
荏原製番 SER.NO.	機名 MODEL	吐出量 CAPACITY	全揚程 TOTAL HEAD	同期速度 SPEED	出力 OUTPUT	数量	QTY
				min ⁻¹			



EBARA CORPORATION

図番 DWG.NO. D65DVJ5.75A

000

MDVJ-D011A

030609