

# エバラDMVR型マンホール用水中ポンプ（吸込ノズル付）

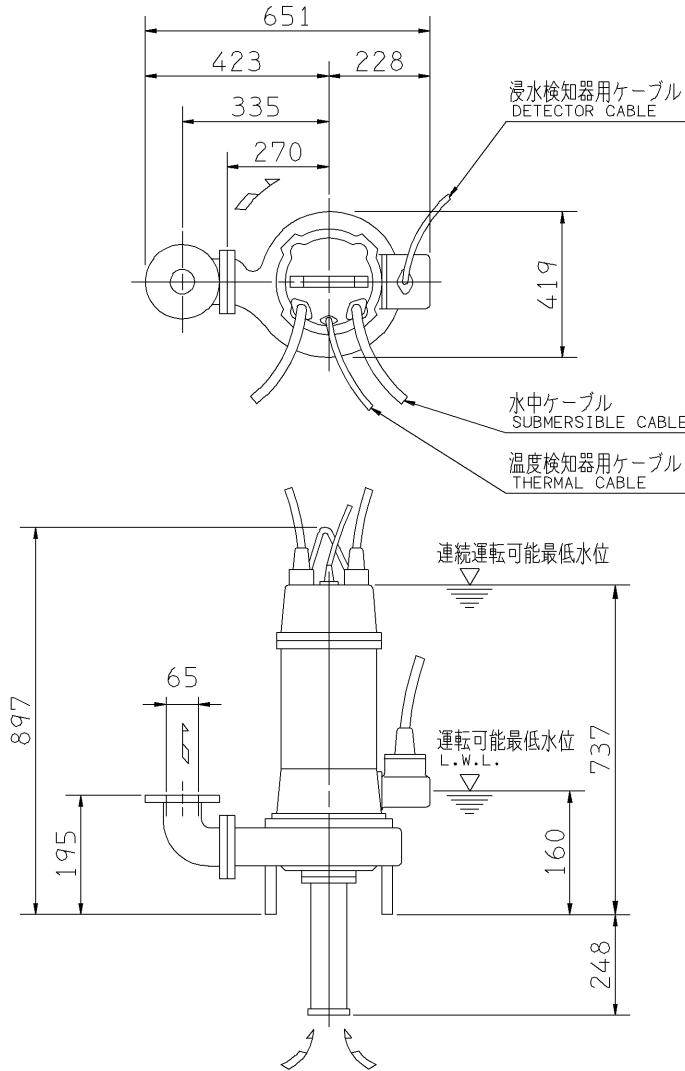
EBARA SUBMERSIBLE MANHOLE PUMPS (WITH SUCTION NOZZLE)

## 外形寸法図 DIMENSIONS

機名 MODEL 65DMVR611

周波数 FREQUENCY 60 Hz

出力 OUTPUT 11 kW



### 電動機仕様

MOTOR SPEC.

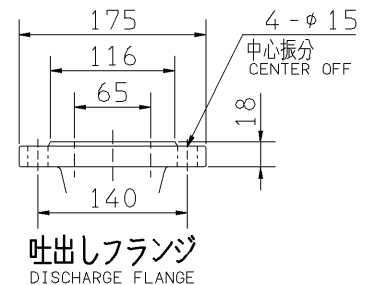
三相誘導電動機 THREE PHASE INDUCTION MOTOR.	
形式 TYPE	乾式水中形 DRY TYPE
極数 POLE	4
電動機焼損防止装置内蔵 PROTECTOR INSTALLED INSIDE	
潤滑油 LUBRICATING OIL	タービン油 32 TURBINE OIL
容量 (mL) CAPACITY	3700

注) 1. 運転可能最低水位での連続運転時間は、10分以内です。

IT IS LIMITED TO OPERATE AT LOW WATER LEVEL WITHIN 10 MINUTES.

2. 水位が電動機水没位置から運転可能最低水位まで、変動する場合の連続運転時間は、30分以内です。

IT IS LIMITED TO OPERATE BELOW WATER LEVEL AT MOTOR TOP WITHIN 30 MINUTES.



吐出しフランジ  
DISCHARGE FLANGE

質量 MASS	184 kg
------------	--------

標準附属品 STANDARD ACCESSORIES		特別附属品 SPECIAL ACCESSORIES		電動機 MOTOR		特殊仕様 SPECIAL SPEC.	
1	吸込ノズル SUCTION NOZZLE	8		1	周波数 Hz	Hz	
2	吐出し曲管 DISCHARGE BEND	9		2	電圧 V	V	
3	相フランジ DISCHARGE FLANGE	10		3	出力 kW	kW	
4	水中ケーブル 20m×2 SUBMERSIBLE CABLE	11		4	形式 TYPE		
5	浸水検知器用ケーブル 20m DETECTOR CABLE	12		5	メーカー MAKER		
6	温度検知器用ケーブル 20m THERMAL CABLE	13		6			
7	地上銘板 NAME PLATE	14		7			

御注文主 CUSTOMER				機器番号 ITEM NO.			
御使用先 FINAL USER				機器名称 ITEM NAME			
荏原製番 SER.NO.	機名 MODEL	吐出し量 CAPACITY	全揚程 TOTAL HEAD	同期速度 SPEED	出力 OUTPUT	数量	QTY
				min <sup>-1</sup>			



EBARA CORPORATION

図番 DWG.NO. D65DMVR611 000

MDMVR-D041

020326