

エバラDS型汚水用水中ポンプ

EBARA SUBMERSIBLE SEWAGE PUMPS

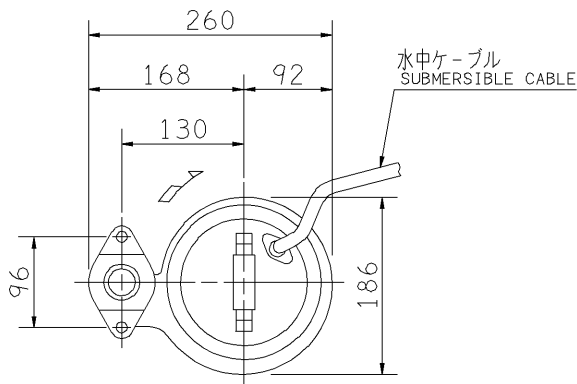
外形寸法図 DIMENSIONS

機名 MODEL 50DSH6.75

周波数 FREQUENCY 60 Hz

出力 OUTPUT 0.75 kW

高温仕様
HIGH TEMPERATURE



電動機仕様

MOTOR SPEC.

三相誘導電動機
THREE PHASE INDUCTION MOTOR.

形式 TYPE 乾式水中形
DRY TYPE

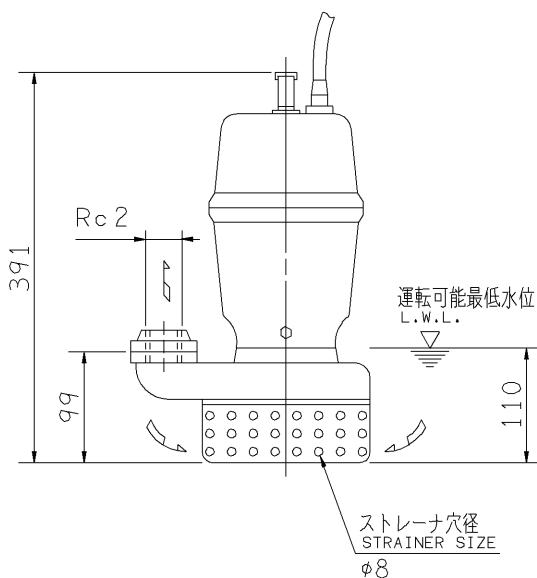
極数 POLE 2

電動機焼損防止装置内蔵
PROTECTOR INSTALLED INSIDE

潤滑油 LUBRICATING OIL ロータリーコンプレッサオイルA
ROTARY COMPRESSOR OIL A

容量 (mL) CAPACITY 180

耐熱クラス INS. CLASS H種



注) 1. 運転可能最低水位での連続運転時間は、10分以内です。

NOTE IT IS LIMITED TO OPERATE AT LOW WATER LEVEL WITHIN 10 MINUTES.

2. 水位が電動機水没位置から運転可能最低水位まで、変動する場合の連続運転時間は、30分以内です。

IT IS LIMITED TO OPERATE BELOW WATER LEVEL AT MOTOR TOP WITHIN 30 MINUTES.

質量 MASS 17 kg

標準附属品 STANDARD ACCESSORIES			特別附属品 SPECIAL ACCESSORIES		電動機 MOTOR		特殊仕様 SPECIAL SPEC.	
1	地上銘板 NAME PLATE	8	1		周波数 Hz	Hz		
2	相フランジ COMPAION FLANGE	9	2		電圧 V	V		
3	水中ケーブル 10m SUBMERSIBLE CABLE	10	3		出力 kW	kW		
4		11	4		形式 TYPE			
5		12	5		メーカー MAKER			
6		13	6					
7		14	7					

御注文主
CUSTOMER
御使用先
FINAL USER

機器番号
ITEM NO.
機器名称
ITEM NAME

荏原製番 SER.NO.	機名 MODEL	吐出し量 CAPACITY	全揚程 TOTAL HEAD	同期速度 SPEED	出力 OUTPUT	数量 QTY
				min ⁻¹		

図番 DWG.NO. D50DSH6.75

004

MDSH-D031



EBARA CORPORATION

170124