

エバラLPD型ラインポンプ

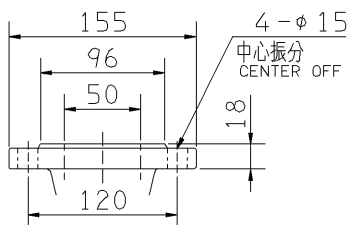
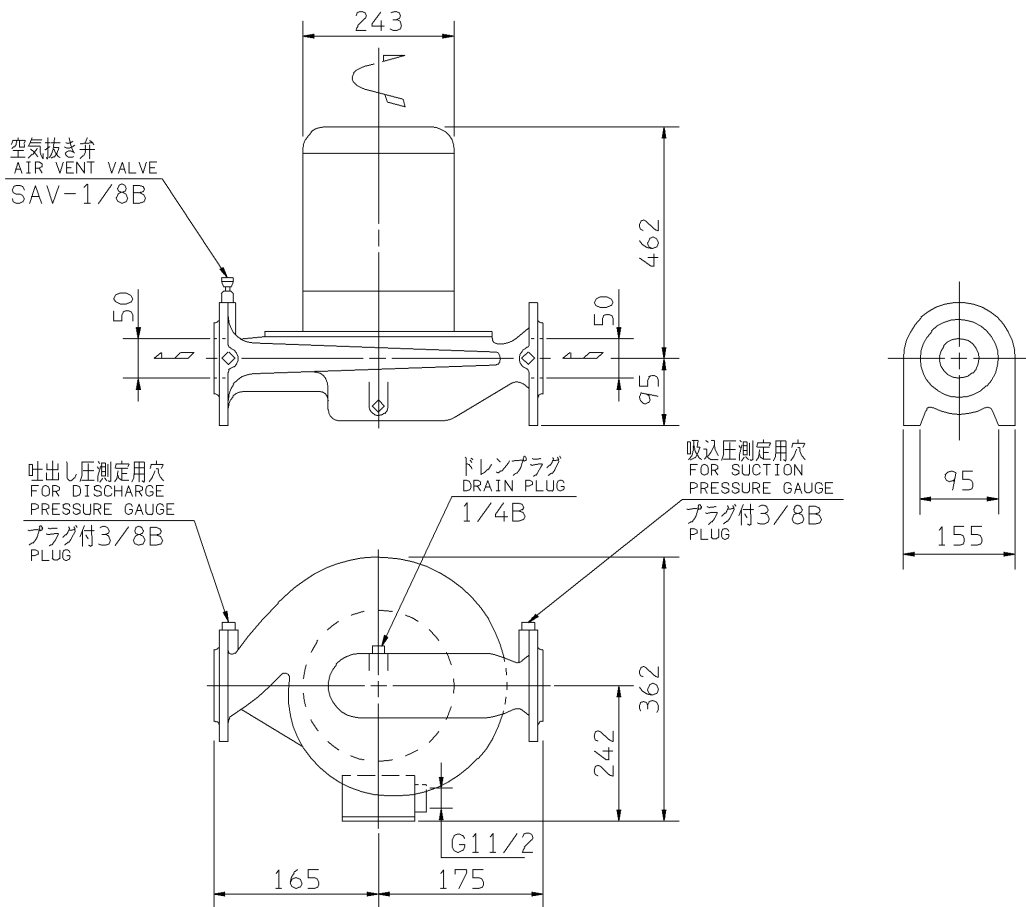
EBARA IN LINE PUMPS

外形寸法図 DIMENSIONS

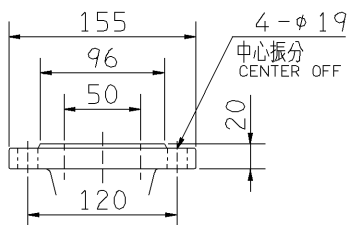
機名 MODEL 50LPD65.5A

周波数 FREQUENCY 60 Hz

出力 OUTPUT 5.5 kW



吸込フランジ
SUCTION FLANGE



吐出しフランジ
DISCHARGE FLANGE

- 注) 1. 電動機仕様 : 三相誘導電動機
MOTOR SPEC. : THREE PHASE INDUCTION MOTOR.
形 式 : 全閉防まつ屋外形
TYPE : T.E.F.C.
2. ※印の値は、概略値を示します。
DIMENSIONS MARKED * INDICATE ROUGH VALUE.

質量 MASS ※68 kg

| 標準附属品 STANDARD ACCESSORIES | | 特別附属品 SPECIAL ACCESSORIES | | 電動機 MOTOR | | 特殊仕様 SPECIAL SPEC. | |
|-------------------------------|-----------------|------------------------------|--|--------------|-------|-----------------------|--|
| 1 | ガスケット GASKET | 8 | | 周波数 | Hz | Hz | |
| 2 | | 9 | | 電 圧 | V | V | |
| 3 | | 10 | | 出 力 | kW | kW | |
| 4 | | 11 | | 形 式 | TYPE | | |
| 5 | | 12 | | メ-カ | MAKER | | |
| 6 | | 13 | | | | | |
| 7 | | 14 | | | | | |

| | | | | | | |
|--------------------|--------------|------------------|-------------------|-------------------|--------------|-----------|
| 御注文主 CUSTOMER | | | 機器番号 ITEM NO. | | | |
| 御使用先 FINAL USER | | | 機器名称 ITEM NAME | | | |
| 荏原製番 SER.NO. | 機 名 MODEL | 吐出し量 CAPACITY | 全揚程 TOTAL HEAD | 同期速度 SPEED | 出力 OUTPUT | 数量 QTY |
| | | | | min ⁻¹ | | |



EBARA CORPORATION

図番 DWG.NO. D50LPD65.5A 003

MLPD-D051A

090701