

エバラDN型汚水用水中ポンプ

EBARA SUBMERSIBLE SEWAGE PUMPS

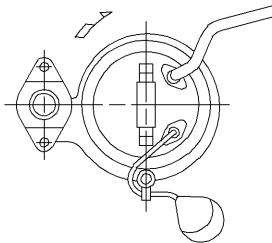
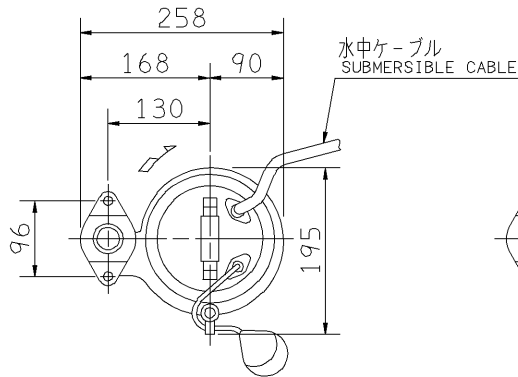
外形寸法図 DIMENSIONS

電源容量は下記出力の
2倍が必要となります。

機名 MODEL 50DNJ6.75

周波数 FREQUENCY 60 Hz

出力 OUTPUT 0.75 kW



電動機仕様

MOTOR SPEC.

三相誘導電動機
THREE PHASE INDUCTION MOTOR.

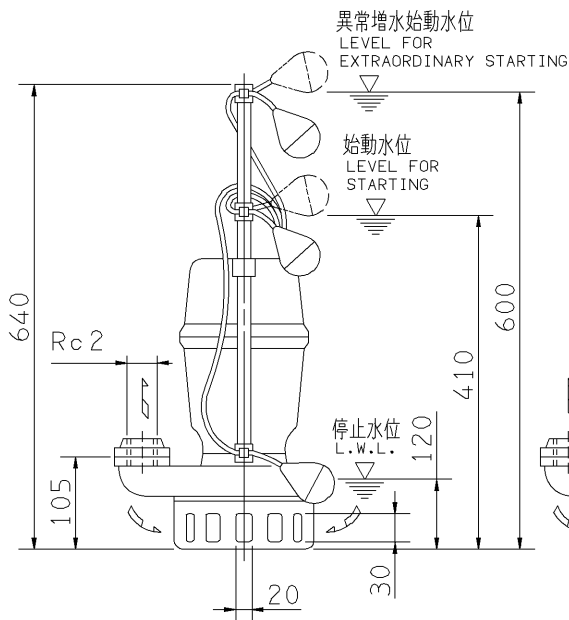
形式 TYPE 乾式水中形
DRY TYPE

極数 POLE 2

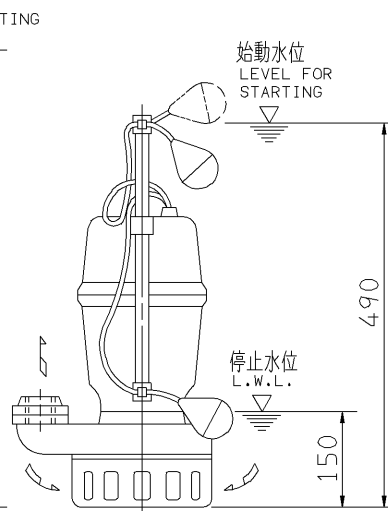
電動機焼損防止装置内蔵
PROTECTOR INSTALLED INSIDE

潤滑油 LUBRICATING OIL タービン油 32
TURBINE OIL

容量 (mL) CAPACITY 180



1号機 (DNJ)
NO.1 PUMP



2号機 (DNA)
NO.2 PUMP

- 注) NOTE
1. 停止水位での連続運転時間は、10分以内です。
IT IS LIMITED TO OPERATE AT STOP WATER LEVEL WITHIN 10 MINUTES.
 2. 水位が始動水位から停止水位まで変動する場合の連続運転時間は、30分以内です。
IT IS LIMITED TO OPERATE BELOW START WATER LEVEL WITHIN 30 MINUTES.

質量 MASS	20	kg
------------	----	----

標準附属品 STANDARD ACCESSORIES			特別附属品 SPECIAL ACCESSORIES			電動機 MOTOR			特殊仕様 SPECIAL SPEC.		
1	地上銘板 NAME PLATE	8	1			周波数	Hz	Hz			
2	相フランジ COMPAION FLANGE	9	2			電圧	V	V			
3	水中ケーブル SUBMERSIBLE CABLE 6m	10	3			出力	kW	kW			
4		11	4			形式	TYPE				
5		12	5			メーカー	MAKER				
6		13	6								
7		14	7								

御注文主 CUSTOMER					機器番号 ITEM NO.					
御使用先 FINAL USER					機器名称 ITEM NAME					
荏原製番 SER.NO.	機名 MODEL	吐出し量 CAPACITY	全揚程 TOTAL HEAD	同期速度 SPEED	出力 OUTPUT	数量	QTY			
				min ⁻¹						

図番 DWG.NO. D50DNJ6.75 003

MDNJ-D021



EBARA CORPORATION

170124