

エバラDN型汚水用水中ポンプ

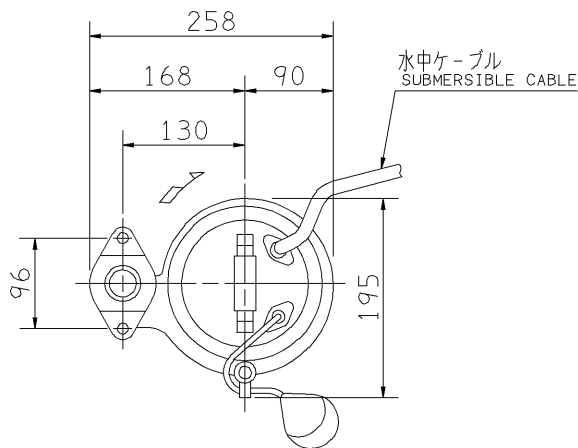
EBARA SUBMERSIBLE SEWAGE PUMPS

外形寸法図 DIMENSIONS

機名 MODEL 50DNA5.75

周波数 FREQUENCY 50 Hz

出力 OUTPUT 0.75 kW



電動機仕様

MOTOR SPEC.

三相誘導電動機
THREE PHASE INDUCTION MOTOR.

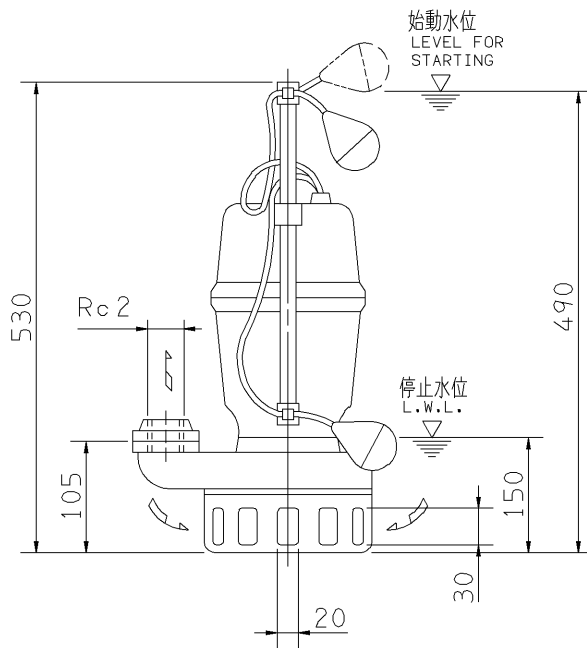
形式 TYPE 乾式水中形
DRY TYPE

極数 POLE 2

電動機焼損防止装置内蔵
PROTECTOR INSTALLED INSIDE

潤滑油 LUBRICATING OIL タービン油 32
TURBINE OIL

容量 (mL) CAPACITY 180



注) 1. 停止水位での連続運転時間は、
NOTE 10分以内です。

IT IS LIMITED TO OPERATE
AT STOP WATER LEVEL WITHIN
10 MINUTES.

2. 水位が始動水位から停止水位まで
変動する場合の連続運転時間は、
30分以内です。

IT IS LIMITED TO OPERATE
BELOW START WATER LEVEL
WITHIN 30 MINUTES.

質量 MASS 20 kg

標準附属品 STANDARD ACCESSORIES			特別附属品 SPECIAL ACCESSORIES			電動機 MOTOR		特殊仕様 SPECIAL SPEC.	
1	地上銘板 NAME-PLATE	8	1			周波数 Hz	Hz		
2	相フランジ COMPANION FLANGE	9	2			電圧 V	V		
3	水中ケーブル 6m SUBMERSIBLE CABLE	10	3			出力 kW	kW		
4		11	4			形式 TYPE			
5		12	5			メーカー MAKER			
6		13	6						
7		14	7						

御注文主 CUSTOMER				機器番号 ITEM NO.			
御使用先 FINAL USER				機器名称 ITEM NAME			
荏原製番 SER.NO.	機名 MODEL	吐出量 CAPACITY	全揚程 TOTAL HEAD	同期速度 SPEED	出力 OUTPUT	数量 QTY	
				min ⁻¹			

図番 DWG.NO. D50DNA5.75 003

MDNA-D021



EBARA CORPORATION

170124