

エバラLPS型ステンレス製ラインポンプ

EBARA STAINLESS IN LINE PUMPS

トップランナーモータ搭載
with top runner motor

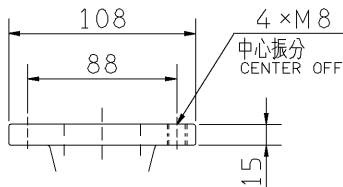
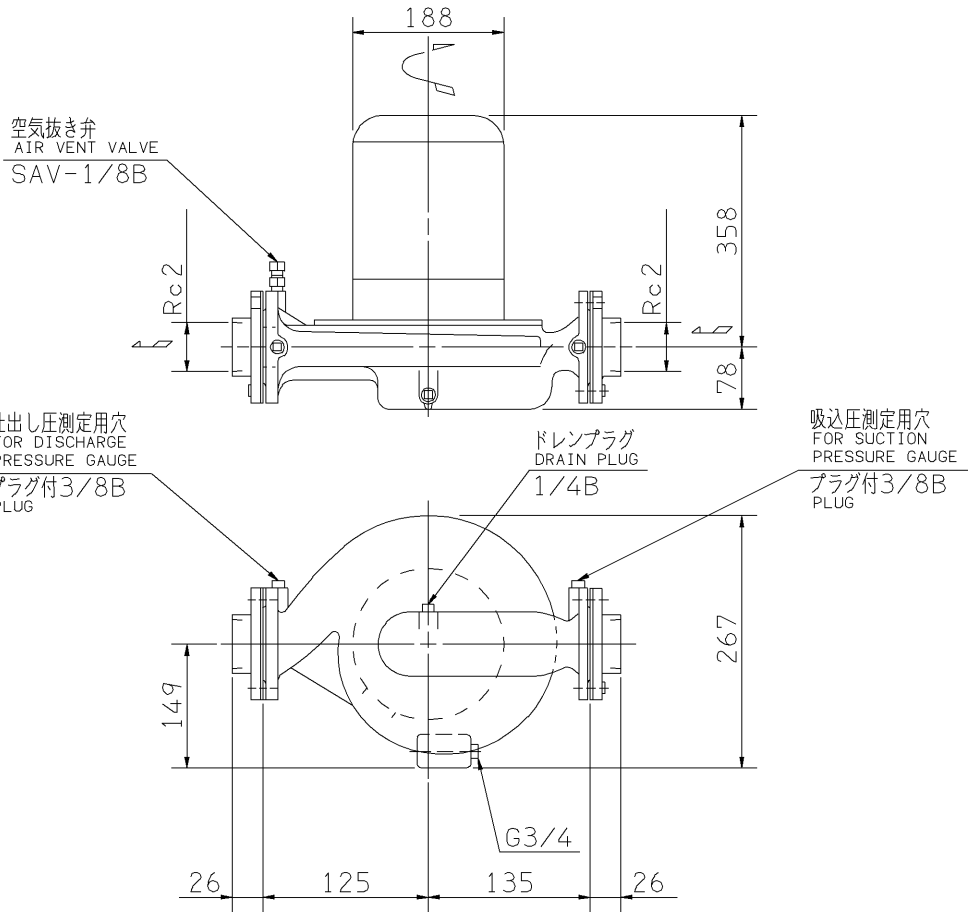
外形寸法図 DIMENSIONS

浸出性能基準適合品

機名 MODEL 50LPS62.2E

周波数 FREQUENCY 60 Hz

出力 OUTPUT 2.2 kW



フランジ
FLANGE

注) 1. 電動機仕様 : 三相誘導電動機
NOTE MOTOR SPEC. THREE PHASE INDUCTION MOTOR.
形式 : 全閉外扇形
TYPE T.E.F.C.
保護方式 : IP44 (屋外)
PROTECTION

2. フランジ: 特殊フランジ
FLANGE: SPECIAL
3. 相フランジ: ネジ込み形
COMPANION FLANGE: THREADED MODEL
4. ※印の値は、概略値を示します。
DIMENSIONS MARKED * INDICATE
ROUGH VALUE.

質量 MASS ※30 kg

| 標準附属品 STANDARD ACCESSORIES | | | 特別附属品 SPECIAL ACCESSORIES | | | 電動機 MOTOR | | | 特殊仕様 SPECIAL SPEC. | | |
|-------------------------------|---------------------------|----|------------------------------|--|--|--------------|----|--|-----------------------|--|--|
| 1 | 相フランジ COMPANION FLANGE | 8 | 1 | | | 周波数 Hz | Hz | | | | |
| 2 | | 9 | 2 | | | 電圧 V | V | | | | |
| 3 | | 10 | 3 | | | 出力 kW | kW | | | | |
| 4 | | 11 | 4 | | | 形式 TYPE | | | | | |
| 5 | | 12 | 5 | | | メーカー MAKER | | | | | |
| 6 | | 13 | 6 | | | | | | | | |
| 7 | | 14 | 7 | | | | | | | | |

| | | | | | | | |
|--------------------|----------|---------------|----------------|-------------------|-----------|--------|--|
| 御注文主 CUSTOMER | | | | 機器番号 ITEM NO. | | | |
| 御使用先 FINAL USER | | | | 機器名称 ITEM NAME | | | |
| 荏原製番 SER.NO. | 機名 MODEL | 吐出し量 CAPACITY | 全揚程 TOTAL HEAD | 同期速度 SPEED | 出力 OUTPUT | 数量 QTY | |
| | | | | min ⁻¹ | | | |

図番 DWG.NO. D50LPS62.2E2 002

MLPS-D021E2



EBARA CORPORATION

170124