

# エバラFQD型自吸ポンプ

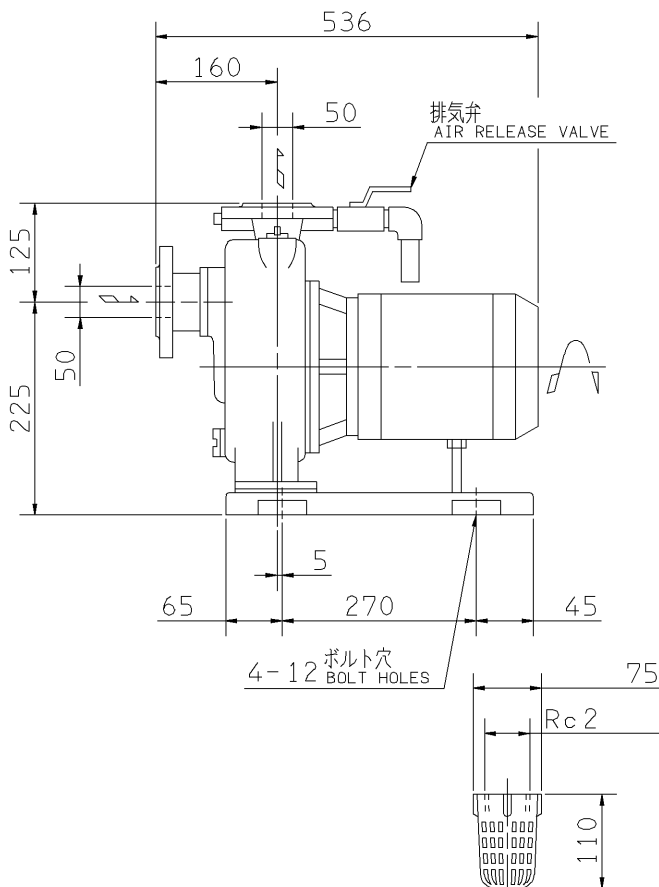
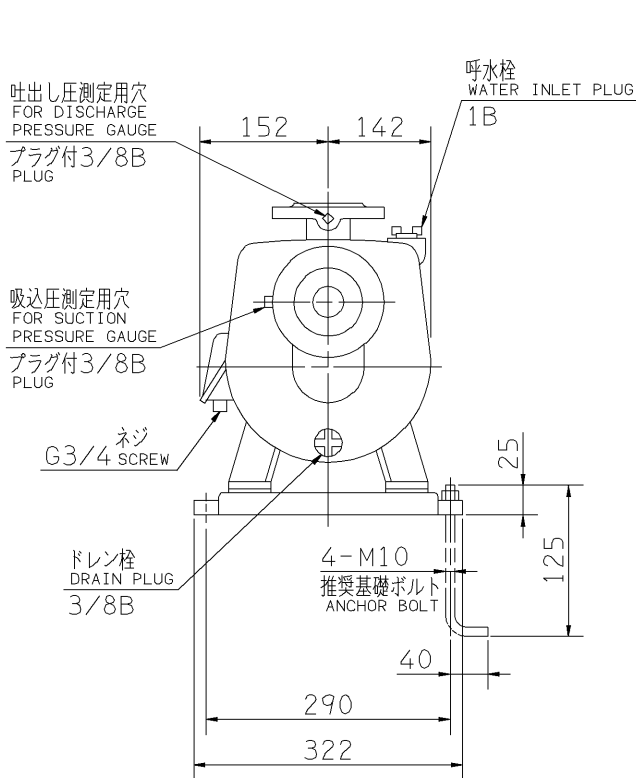
## EBARA SELF PRIMING PUMPS

### 外形寸法図

### DIMENSIONS

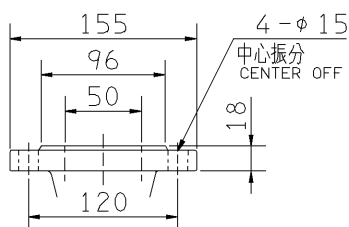
機名 MODEL 50FQD62.2A

周波数 FREQUENCY 60 Hz 出力 OUTPUT 2.2 kW



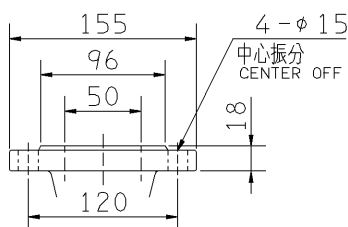
#### ストレーナ

#### STRAINER



吸入フランジ

SUCTION FLANGE



吐出しフランジ

DISCHARGE FLANGE

- 注) 1. 電動機仕様 : 三相誘導電動機  
MOTOR SPEC. : THREE PHASE INDUCTION MOTOR.  
形 式 : 全閉防まつ屋外形  
TYPE : T.E.F.C.
2. \*印の値は、概略値を示します。  
DIMENSIONS MARKED \* INDICATE ROUGH VALUE.

質量 MASS \*50 kg

標準附属品			特別附属品			電動機		特殊仕様	
STANDARD ACCESSORIES			SPECIAL ACCESSORIES			MOTOR		SPECIAL SPEC.	
1	単独ベース SINGLE BASE	8	1			周波数 Hz	Hz		
2	呼水栓 WATER INLET PLUG	9	2			電 圧 V	V		
3	排気弁 AIR RELEASE VALVE	10	3			出 力 kW	kW		
4	ストレーナ STRAINER	11	4			形 式 TYPE			
5		12	5			メ-カ MAKER			
6		13	6						
7		14	7						

御注文主 CUSTOMER				機器番号 ITEM NO.			
御使用先 FINAL USER				機器名称 ITEM NAME			
荏原製番 SER.NO.	機 名 MODEL	吐出し量 CAPACITY	全揚程 TOTAL HEAD	同期速度 SPEED	出力 OUTPUT	数量 Q'TY	
				min <sup>-1</sup>			



EBARA CORPORATION

図番 DWG.NO. D50FQD62.2A 002  
MFQD-D031A

040330