

エバラE VML型ステンレス製立形多段ポンプ

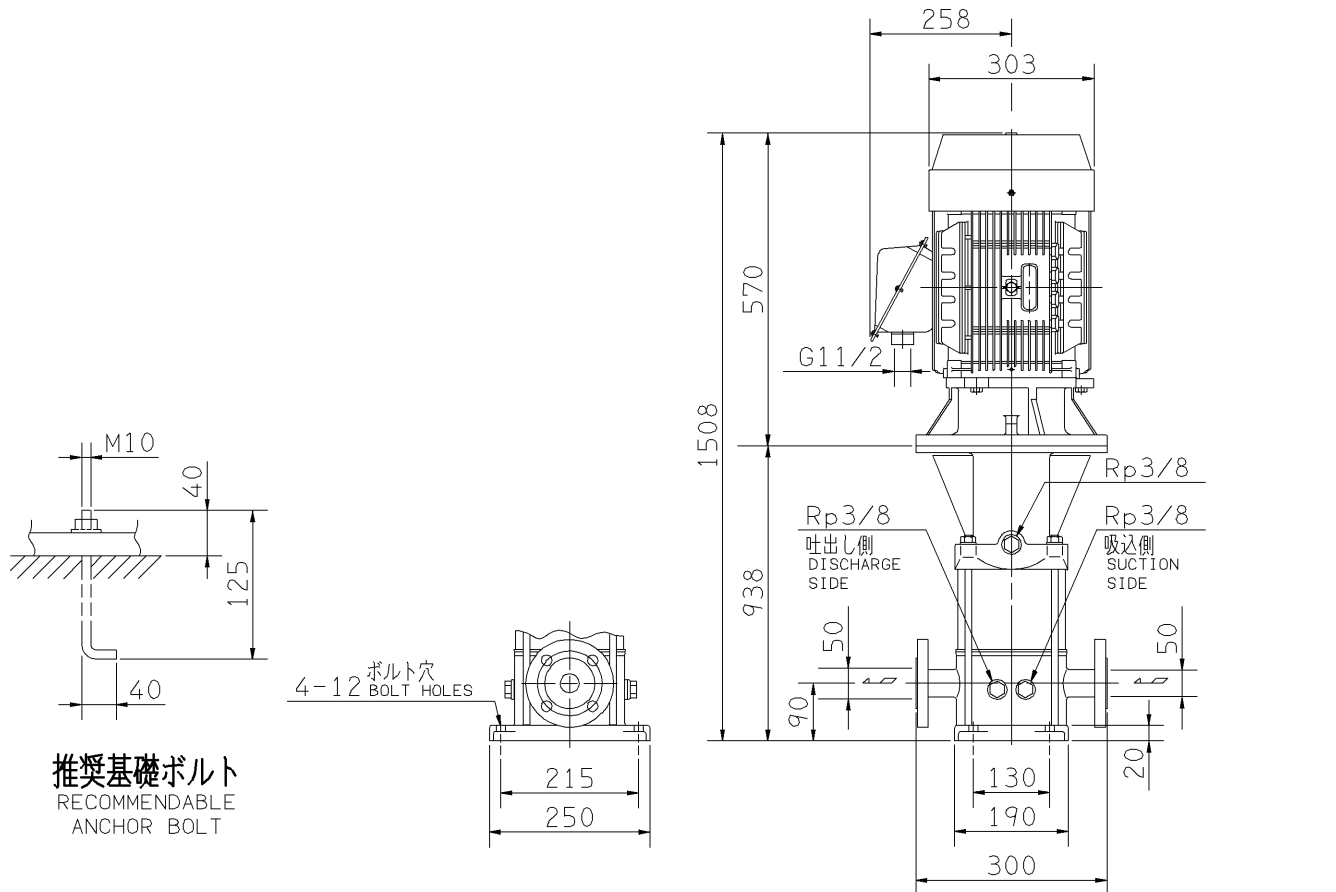
EBARA STAINLESS STEEL VERTICAL MULTI-STAGE PUMPS

外形寸法図 DIMENSIONS

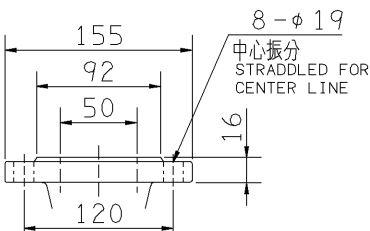
浸出性能基準適合品

機名 MODEL 50EVML12511

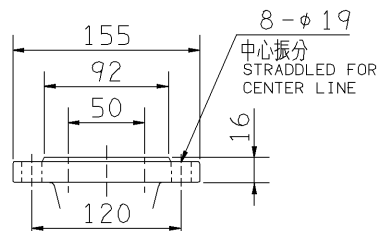
周波数 FREQUENCY 50 Hz 出力 OUTPUT 11 kW



推奨基礎ボルト
RECOMMENDABLE
ANCHOR BOLT



吸込フランジ
SUCTION FLANGE



吐出しフランジ
DISCHARGE FLANGE

- 注) 1. 電動機仕様 : 三相誘導電動機
MOTOR SPEC. : THREE PHASE INDUCTION MOTOR.
形 式 : 全閉防まつ屋外形
TYPE : T.E.F.C.
2. ※印の値は、概略値を示します。
DIMENSIONS MARKED * INDICATE ROUGH VALUE.

質量 MASS ※141 kg

標準附属品 STANDARD ACCESSORIES		特別附属品 SPECIAL ACCESSORIES		電動機 MOTOR		特殊仕様 SPECIAL SPEC.	
1	8	1		周波数 Hz	Hz		
2	9	2		電 圧 V	V		
3	10	3		出 力 kW	kW		
4	11	4		形 式 TYPE			
5	12	5		メ-カ MAKER			
6	13	6					
7	14	7					

御注文主 CUSTOMER				機器番号 ITEM NO.			
御使用先 FINAL USER				機器名称 ITEM NAME			
荏原製番 SER.NO.	機 名 MODEL	吐出し量 CAPACITY	全揚程 TOTAL HEAD	同期速度 SPEED	出力 OUTPUT	数量 Q'TY	
				min ⁻¹			



EBARA CORPORATION

図番 DWG.NO. D50EVML12511 002

MEVM-D021

170220