

エバラDVS型セミボルテックス水中ポンプ

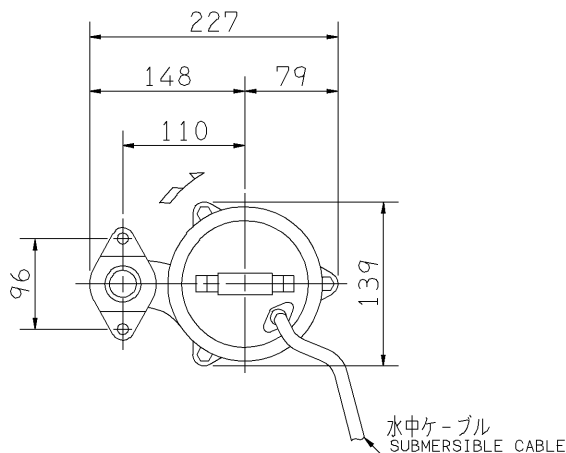
EBARA SUBMERSIBLE SEMI VORTEX PUMPS

外形寸法図 DIMENSIONS

機名 MODEL 50DVS6.25

周波数 FREQUENCY 60 Hz

出力 OUTPUT 0.25 kW



電動機仕様

MOTOR SPEC.

三相誘導電動機
THREE PHASE INDUCTION MOTOR.

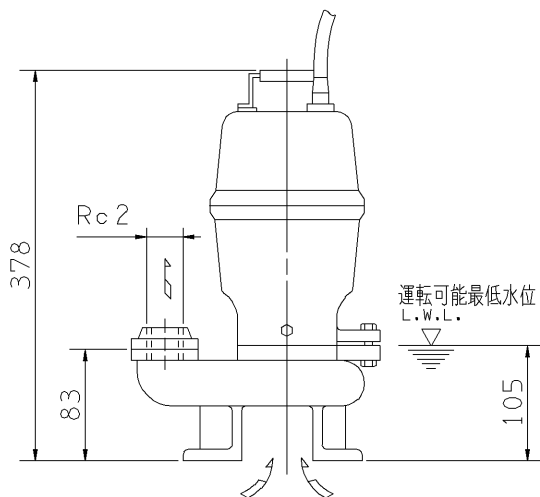
形式 TYPE 乾式水中形
DRY TYPE

極数 POLE 2

電動機焼損防止装置内蔵
PROTECTOR INSTALLED INSIDE

潤滑油 LUBRICATING OIL タービン油 32
TURBINE OIL

容量 (mL) CAPACITY 120



注) 1. 運転可能最低水位での連続運転時間は、10分以内です。

IT IS LIMITED TO OPERATE AT LOW WATER LEVEL WITHIN 10 MINUTES.

2. 水位が電動機水没位置から運転可能最低水位まで、変動する場合の連続運転時間は、30分以内です。

IT IS LIMITED TO OPERATE BELOW WATER LEVEL AT MOTOR TOP WITHIN 30 MINUTES.

質量 MASS 14 kg

| 標準附属品 STANDARD ACCESSORIES | | | 特別附属品 SPECIAL ACCESSORIES | | 電動機 MOTOR | | 特殊仕様 SPECIAL SPEC. | |
|-------------------------------|--------------------------------|----|------------------------------|--|--------------|----|-----------------------|--|
| 1 | 地上銘板 NAME-PLATE | 8 | 1 | | 周波数 Hz | Hz | | |
| 2 | 吊り下げロープ ROPE | 9 | 2 | | 電圧 V | V | | |
| 3 | 相フランジ COMPANION FLANGE | 10 | 3 | | 出力 kW | kW | | |
| 4 | 水中ケーブル 6m SUBMERSIBLE CABLE | 11 | 4 | | 形式 TYPE | | | |
| 5 | | 12 | 5 | | メーカー MAKER | | | |
| 6 | | 13 | 6 | | | | | |
| 7 | | 14 | 7 | | | | | |

御注文主
CUSTOMER
御使用先
FINAL USER

機器番号
ITEM NO.
機器名称
ITEM NAME

| 荏原製番 SER.NO. | 機名 MODEL | 吐出し量 CAPACITY | 全揚程 TOTAL HEAD | 同期速度 SPEED | 出力 OUTPUT | 数量 QTY |
|--------------|----------|---------------|----------------|-------------------|-----------|--------|
| | | | | min ⁻¹ | | |

図番 DWG.NO. D50DVS6.25 002

MDVS-D021



EBARA CORPORATION

170124