

# エバラDV2型ボルテックス水中ポンプ

## EBARA SUBMERSIBLE VORTEX PUMPS

### 外形寸法 図

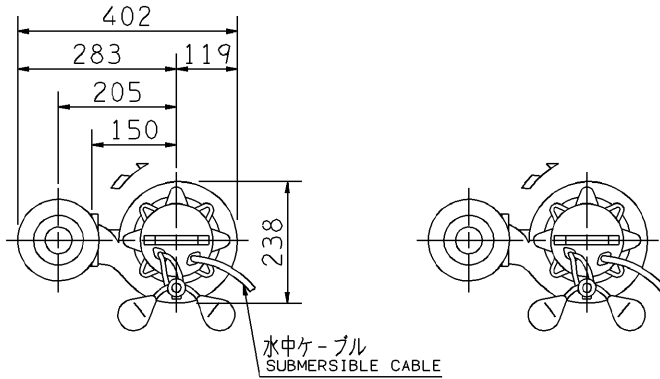
### DIMENSIONS

電源容量は下記出力の  
2倍が必要となります。

機名 MODEL 50DV2J61.5

周波数 FREQUENCY 60 Hz

出力 OUTPUT 1.5 kW



#### 電動機仕様

MOTOR SPEC.

三相誘導電動機  
THREE PHASE INDUCTION MOTOR.

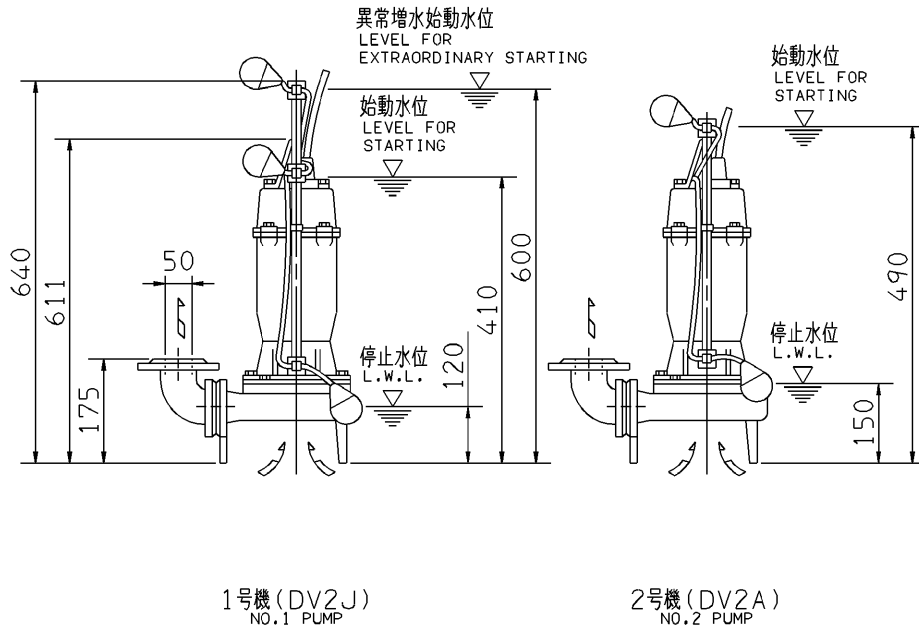
形式 TYPE 乾式水中形  
DRY TYPE

極数 POLE 2

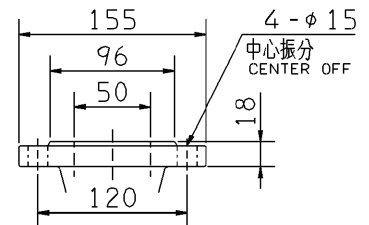
電動機焼損防止装置内蔵  
PROTECTOR INSTALLED INSIDE

潤滑油 LUBRICATING OIL タービン油 32  
TURBINE OIL

容量 (mL) CAPACITY 650



- 注) 1. 停止水位での連続運転時間は、  
10分以内です。  
IT IS LIMITED TO OPERATE  
AT STOP WATER LEVEL WITHIN  
10 MINUTES.
2. 水位が始動水位から停止水位まで  
変動する場合の連続運転時間は、  
30分以内です。  
IT IS LIMITED TO OPERATE  
BELOW START WATER LEVEL  
WITHIN 30 MINUTES.



吐出しフランジ  
DISCHARGE FLANGE

質量 MASS 35 kg

| 標準附属品<br>STANDARD ACCESSORIES |                                |    | 特別附属品<br>SPECIAL ACCESSORIES |  |  | 電動機<br>MOTOR |    | 特殊仕様<br>SPECIAL SPEC. |  |
|-------------------------------|--------------------------------|----|------------------------------|--|--|--------------|----|-----------------------|--|
| 1                             | 地上銘板<br>NAME PLATE             | 8  | 1                            |  |  | 周波数 Hz       | Hz |                       |  |
| 2                             | 吐出し曲管<br>DISCHARGE BEND        | 9  | 2                            |  |  | 電圧 V         | V  |                       |  |
| 3                             | 水中ケーブル 6m<br>SUBMERSIBLE CABLE | 10 | 3                            |  |  | 出力 kW        | kW |                       |  |
| 4                             |                                | 11 | 4                            |  |  | 形式 TYPE      |    |                       |  |
| 5                             |                                | 12 | 5                            |  |  | メーカー MAKER   |    |                       |  |
| 6                             |                                | 13 | 6                            |  |  |              |    |                       |  |
| 7                             |                                | 14 | 7                            |  |  |              |    |                       |  |

|                    |          |               |                |                   |           |        |  |
|--------------------|----------|---------------|----------------|-------------------|-----------|--------|--|
| 御注文主<br>CUSTOMER   |          |               |                | 機器番号<br>ITEM NO.  |           |        |  |
| 御使用先<br>FINAL USER |          |               |                | 機器名称<br>ITEM NAME |           |        |  |
| 荏原製番 SER.NO.       | 機名 MODEL | 吐出し量 CAPACITY | 全揚程 TOTAL HEAD | 同期速度 SPEED        | 出力 OUTPUT | 数量 QTY |  |
|                    |          |               |                | min <sup>-1</sup> |           |        |  |



EBARA CORPORATION

図番 DWG.NO. D50DV2J61.5

002

MDV2J-D021

990922