

# エバラDV2型ボルテックス水中ポンプ

## EBARA SUBMERSIBLE VORTEX PUMPS

### 外形寸法図

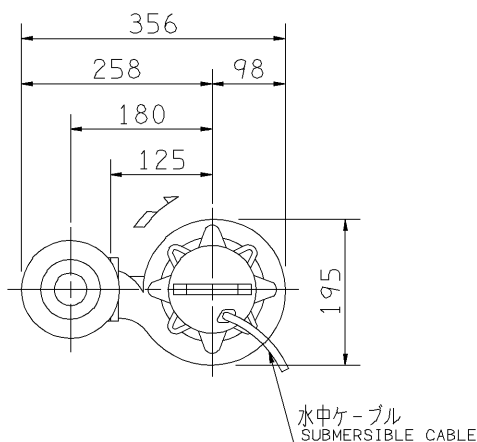
### DIMENSIONS

機名 MODEL 50DV2H5.75

周波数 FREQUENCY 50 Hz

出力 OUTPUT 0.75 kW

高温仕様  
HIGH TEMPERATURE



#### 電動機仕様

MOTOR SPEC.

三相誘導電動機  
THREE PHASE INDUCTION MOTOR.

形式 TYPE 乾式水中形  
DRY TYPE

極数 POLE 2

電動機焼損防止装置内蔵  
PROTECTOR INSTALLED INSIDE

潤滑油 LUBRICATING OIL ロータリーコンプレッサオイルA  
ROTARY COMPRESSOR OIL A

容量 (mL) CAPACITY 180

耐熱クラス INS. CLASS H種

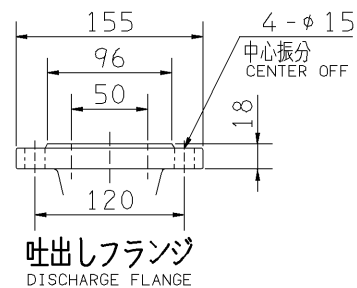
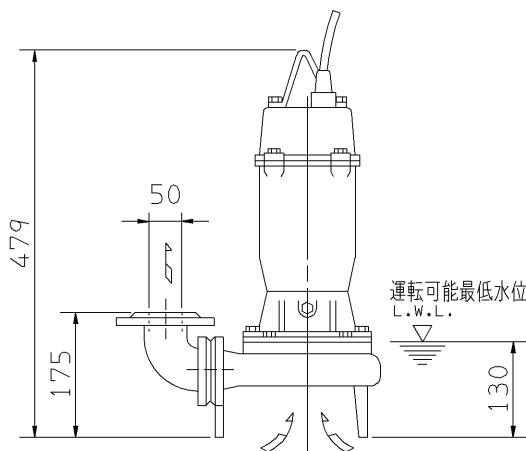
注) 1. 運転可能最低水位での連続運転時間は、10分以内です。

NOTE

IT IS LIMITED TO OPERATE AT LOW WATER LEVEL WITHIN 10 MINUTES.

2. 水位が電動機水没位置から運転可能最低水位まで、変動する場合の連続運転時間は、30分以内です。

IT IS LIMITED TO OPERATE BELOW WATER LEVEL AT MOTOR TOP WITHIN 30 MINUTES.



吐出しフランジ  
DISCHARGE FLANGE

質量 MASS 23 kg

標準附属品 STANDARD ACCESSORIES			特別附属品 SPECIAL ACCESSORIES			電動機 MOTOR		特殊仕様 SPECIAL SPEC.	
1	地上銘板 NAME PLATE	8	1			周波数 Hz	Hz		
2	吐出し曲管 DISCHARGE BEND	9	2			電圧 V	V		
3	水中ケーブル 10m SUBMERSIBLE CABLE	10	3			出力 kW	kW		
4		11	4			形式 TYPE			
5		12	5			メーカー MAKER			
6		13	6						
7		14	7						

御注文主 CUSTOMER				機器番号 ITEM NO.			
御使用先 FINAL USER				機器名称 ITEM NAME			
荏原製番 SER.NO.	機名 MODEL	吐出し量 CAPACITY	全揚程 TOTAL HEAD	同期速度 SPEED	出力 OUTPUT	数量 QTY	
				min <sup>-1</sup>			



EBARA CORPORATION

図番 DWG.NO. D50DV2H5.75 002

MDV2H-D021

021004